

**LUNA2000-(5-30)-S0**

# **Manual de utilizare**

**Versiunea 01**

**Data 18.09.2020**

**Drepturi de autor © Huawei Technologies Co., Ltd. 2020. Toate drepturile rezervate.**

Nicio parte a acestui document nu poate fi reprodusă sau transmisă în nicio formă și cu niciun mijloc, fără acordul anterior scris al Huawei Technologies Co., Ltd.

### **Mărci comerciale și permisiuni**



HUAWEI și alte mărci comerciale Huawei sunt mărci comerciale ale Huawei Technologies Co., Ltd.

Toate celelalte mărci comerciale și denumiri de mărci menționate în acest document sunt proprietatea deținătorilor respectivi.

### **Informare**

Produsele, serviciile și caracteristicile achiziționate sunt stipulate în contractul încheiat între Huawei și client. Este posibil ca o parte sau toate produsele, serviciile și caracteristicile descrise în acest document să nu fie incluse în domeniul de achiziție sau de utilizare. Cu excepția cazului în care se prevede altfel în contract, toate afirmațiile, informațiile și recomandările din acest document sunt oferite „CA ATARE”, fără niciun fel de garanții sau declarații, fie exprese, fie implicite.

Informațiile din acest document pot fi schimbate fără o informare prealabilă. Deși s-au făcut eforturi pentru asigurarea acurateții conținutului în pregătirea acestui document, toate afirmațiile, informațiile și recomandările din document nu reprezintă nicio garanție, de niciun tip, fie expresă, fie implicită.

## **Huawei Technologies Co., Ltd.**

Adresa: Huawei Industrial Base  
Bantian, Longgang  
Shenzhen 518129  
Republica Populară  
Chineză

Site web: <https://e.huawei.com>

## Despre acest document

### Scop

Acest document descrie bateria LUNA2000 făcând referire la prezentarea generală, scenariile de utilizare, instalarea și punerea în funcțiune, întreținerea sistemului și specificațiile tehnice. Bateria LUNA2000 este alcătuită dintr-un modul de reglare a puterii LUNA2000-5KW-C0 și din module de expansiune a bateriei LUNA2000-5-E0.






### Public țintă

Acest document este destinat următoarelor persoane:

- Ingineri de vânzări
- Ingineri de sistem
- Ingineri de asistență tehnică

### Convenții referitoare la simboluri

Simbolurile care se pot găsi în acest document au următoarele semnificații.

Simbol	Descriere
 <b>DANGER</b> (PERICOL)	Indică un pericol cu un nivel ridicat de risc, care, dacă nu este evitat, va duce la deces sau vătămare gravă.
 <b>WARNING</b> (AVERTISMENT)	Indică un pericol cu un nivel mediu de risc, care, dacă nu este evitat, ar putea duce la deces sau vătămare gravă.
 <b>CAUTION</b> (ATENȚIE)	Indică un pericol cu un nivel redus de risc, care, dacă nu este evitat, ar putea duce la o vătămare minoră sau moderată.
 <b>NOTICE</b> (INFORMARE)	Indică informații de avertizare despre securitatea dispozitivului sau mediului, care, în lipsa evitării, pot duce la avariarea echipamentului, pierderea datelor, deteriorarea performanței sau rezultate neanticipate. INFORMAREA este utilizată pentru a aborda practicile care nu sunt asociate vătăării personale.
 <b>NOTE</b> (NOTĂ)	Completează informațiile importante din textul principal. NOTA este utilizată pentru a aborda informațiile care nu sunt asociate vătăării personale, avarierii echipamentului sau degradării mediului.

## Istoricul modificărilor

Modificările dintre ediții sunt cumulative. Cea mai recentă ediție conține toate modificările din edițiile anterioare.

### **Versiunea 01 (15.09.2020)**

Această ediție este prima publicare oficială.

---

# Cuprins

<b><u>Despre acest document</u></b> .....	<b>ii</b>
<b><u>1 Măsuri de siguranță</u></b> .....	<b>1</b>
1.1 Siguranța generală .....	1
1.2 Cerințe privind personalul .....	3
1.3 Siguranța electrică .....	4
1.4 Cerințe privind mediul de instalare.....	5
1.5 Cerințe privind transportul.....	6
1.6 Siguranța mecanică.....	6
1.7 Punerea în funcțiune .....	7
1.8 Întreținere și înlocuire.....	8
<b><u>2 Descrierea produsului</u></b> .....	<b>9</b>
2.1 Prezentare generală .....	9
2.2 Aspect .....	13
2.3 Descrierea etichetei.....	15
2.4 Caracteristici .....	16
2.5 Principii de funcționare.....	17
<b><u>3 Scenarii și setări de utilizare</u></b> .....	<b>19</b>
3.1 ESS conectat la rețea .....	19
3.2 ESS conectat la rețea și deconectat de la rețea.....	27
3.3 ESS deconectat de la rețea absolut .....	30
<b><u>4 Instalarea sistemului</u></b> .....	<b>32</b>
4.1 Verificarea înainte de instalare .....	32
4.2 Pregătirea uneltelor și a instrumentelor .....	32
4.3 Stabilirea poziției de instalare.....	34
4.4 Instalarea echipamentului .....	35
<b><u>5 Conexiunea electrică</u></b> .....	<b>45</b>
5.1 Pregătirea cablurilor.....	46
5.2 Conexiunile electrice interne ale bateriei.....	47
5.3 Conexiunile electrice externe ale bateriei .....	50
5.4 (Opțional) Baterii în cascadă .....	58

---

5.5 Instalarea capacului .....	59
<b><u>6 Punerea în funcțiune a sistemului</u></b> .....	<b>61</b>
6.1 Verificarea înainte de pornire .....	61
6.2 Pornirea sistemului .....	62
6.3 Punerea în funcțiune a bateriei.....	63
<b><u>7 Întreținerea sistemului</u></b> .....	<b>71</b>
7.1 Oprirea sistemului.....	71
7.2 Întreținere de rutină.....	71
7.3 Depanare.....	72
7.4 Depozitarea și reîncărcarea bateriei .....	72
<b><u>8 Specificații tehnice</u></b> .....	<b>75</b>
8.1 LUNA2000-5KW-C0 .....	75
8.2 LUNA2000-5-E0 .....	76
<b><u>9 Întrebări frecvente</u></b> .....	<b>77</b>
9.1 Cum înlocuiesc o siguranță? .....	77
<b><u>A Acronime și abrevieri</u></b> .....	<b>79</b>

# 1 Măsuri de siguranță

- 1.1 Siguranța generală
- 1.2 Cerințe privind personalul
- 1.3 Siguranța electrică
- 1.4 Cerințe privind mediul de instalare
- 1.5 Cerințe privind transportul
- 1.6 Siguranța mecanică
- 1.7 Punerea în funcțiune
- 1.8 Întreținere și înlocuire

## 1.1 Siguranța generală

### Declarație

Înainte de instalarea, utilizarea și întreținerea echipamentului, citiți acest document și respectați toate instrucțiunile de siguranță de pe echipament și din acest document.

Afirmațiile de tip „INFORMARE”, „AVERTISMENT” și „PERICOL” din acest document nu acoperă toate instrucțiunile de siguranță. Acestea sunt doar completări la instrucțiunile de siguranță. Huawei nu va răspunde pentru nicio consecință determinată de încălcarea cerințelor generale de siguranță sau a standardelor de design, producție și siguranță în utilizare.

Asigurați-vă că echipamentul este utilizat în medii care îndeplinesc specificațiile de design. Altfel, echipamentul se poate avaria, iar funcționarea defectuoasă, avarierea componentelor, vătămarea personală sau deteriorarea proprietății rezultate nu sunt acoperite de garanție.

Respectați legile și regulamentele locale, atunci când instalați, utilizați sau întrețineți echipamentul. Instrucțiunile de siguranță din acest document sunt doar completări la legile și regulamentele locale.

Huawei nu va răspunde pentru nicio consecință a următoarelor circumstanțe:

- Operare în afara condițiilor specificate în acest document
- Instalare sau utilizare în medii nespecificate în standardele naționale sau internaționale relevante

- Modificări neautorizate ale produsului sau codului software sau eliminarea produsului
- Nerespectarea instrucțiunilor de operare și a măsurilor de siguranță de pe produs sau din acest document
- Avarierea echipamentului din cauza unor evenimente de forță majoră, precum cutremure, incendii și furtuni
- Avariere rezultată în timpul transportării de către client
- Avariere determinată de condițiile de stocare care nu îndeplinesc cerințele specificate în documentele asociate

## Cerințe generale



Nu lucrați cu echipamentul pornit în timpul instalării.

- Nu instalați și nu utilizați echipamente și cabluri de exterior (incluzând, dar fără limitare, deplasarea echipamentelor, utilizarea echipamentelor și a cablurilor, introducerea conectorilor sau scoaterea conectorilor din porturile de semnal conectate la infrastructura exterioară, lucrul la înălțime și efectuarea instalării în exterior) în condiții de vreme nefavorabilă, precum fulgere, ploaie, ninsoare și vânt de nivel 6 sau mai puternic.
- După instalarea echipamentului, îndepărtați din zona echipamentului materialele de ambalaj, precum cartoane, spumă, plastic și coliere de cabluri.
- În cazul unui incendiu, părăsiți imediat clădirea sau zona echipamentului și porniți alarma de incendiu sau apelați numărul de urgență. În niciun caz nu intrați în clădire.
- Nu mâzgăliți, nu deteriorați și nu acoperiți etichetele de avertizare pe de echipament.
- Când instalați echipamentul, strângeți șuruburile utilizând unelte.
- Înțelegeți componentele și funcționarea unui sistem de energie fotovoltaică conectat la rețea și standardele locale relevante.
- Vopsiți din nou cât mai rapid toate zgârieturile provocate de transportarea sau instalarea echipamentului. Echipamentul cu zgârieturi nu poate fi expus într-un mediu exterior pentru un timp îndelungat.
- Nu deschideți panoul echipamentului.
- Fără acordul anterior al producătorului, nu modificați structura internă sau procedura de instalare a echipamentului.

## Siguranța personală

- În timpul operării, purtați echipament individual de protecție (EIP) corespunzător. Dacă există o probabilitate de vătămare personală sau avarierea echipamentului, opriți imediat operațiunile, raportați cazul supervisorului și luați măsuri de protecție fezabile.
- Utilizați corect uneltele pentru a evita rănirea persoanelor și avarierea echipamentului.
- Nu atingeți echipamentul pornit, deoarece cutia este fierbinte.
- Pentru a asigura siguranța personală și utilizarea normală a echipamentului, acesta trebuie împământat corespunzător înainte de utilizare.
- Când o baterie este avariata, temperatura suprafeței poate depăși pragul de ardere. Prin urmare, evitați atingerea bateriei.
- Nu dezamblați și nu avariați bateria. Electrolitul eliberat este nociv pentru pielea și ochii dumneavoastră. Evitați contactul cu electrolitul.



- Nu așezați obiecte irelevante deasupra echipamentului și nu le inserați în nicio poziție a echipamentului.
- Nu așezați materiale inflamabile în jurul echipamentului.
- Pentru a preveni exploziile și vătămarea corporală, nu așezați bateriile în foc.
- Nu așezați modulul bateriei în apă sau alte lichide.
- Nu scurtcircuitați bornele bateriei. Scurtcircuitele pot produce incendii.
- Bateriile pot provoca șocuri electrice și curenți înalți de scurtcircuit. Când utilizați bateria, aveți grijă la următoarele aspecte:
  - (a) Îndepărtați de pe dumneavoastră orice obiecte din metal, precum ceasuri și inele.
  - (b) Utilizați unelte cu mânere izolate.
  - (c) Purtați mănuși și încălțăminte din cauciuc.
  - (d) Nu așezați uneltele sau piesele metalice deasupra bateriilor.
  - (e) Înainte de a conecta sau deconecta bornele bateriei, deconectați sursa de alimentare.
  - (f) Verificați dacă bateria este împământată accidental. Dacă este legată accidental, îndepărtați sursa de alimentare de la legare la pământ. Atingerea oricărei părți a unei baterii legate la pământ poate provoca un șoc electric. Dacă aceste puncte de legare la pământ sunt îndepărtate în timpul instalării și întreținerii, se poate reduce posibilitatea șocurilor electrice.
- Nu utilizați apă pentru a curăța componentele electrice din interiorul sau exteriorul unui dulap.
- Nu vă urcați, nu vă sprijiniți și nu vă așezați pe un echipament.
- Nu deteriorați modulele echipamentului.

## 1.2 Cerințe privind personalul

- Personalul care plănuiește să instaleze sau să întrețină echipamentul Huawei trebuie să beneficieze de instruire temeinică, trebuie să înțeleagă toate măsurile de siguranță și trebuie să fie capabil să efectueze corect toate operațiunile.
- Doar persoanele calificate sau personalul instruit pot instala, opera și întreține echipamentul.
- Doar persoanele calificate pot îndepărta dispozitivele de siguranță și inspecta echipamentul.
- Personalul care va utiliza echipamentul, incluzând operatorii, personalul instruit și specialiștii, trebuie să dețină calificările naționale și locale necesare pentru efectuarea operațiunilor speciale, precum operațiunile de înaltă tensiune, lucrul la înălțime și utilizarea echipamentelor speciale.
- Doar specialiștii și personalul autorizat pot înlocui echipamentul sau componentele (incluzând programul software).

### NOTE

- Specialiști: personal care este instruit sau are experiență în operațiuni cu echipamentul și cunoaște sursele și gradul potențialelor pericole legate de instalarea, operarea și întreținerea echipamentului
- Personal instruit: personal care este instruit tehnic, are experiența necesară, cunoaște pericolele legate de anumite operațiuni și poate lua măsuri de protecție pentru a minimiza pericolele pentru propria persoană și pentru ceilalți
- Operatori: personal operator care poate intra în contact cu echipamentul, cu excepția personalului instruit și a specialiștilor

## 1.3 Siguranța electrică

### Cerințe privind legarea la pământ

- Pentru echipamentul care trebuie legat la pământ, instalați cablul de legare la pământ de protecție (PE) când instalați echipamentul și îndepărtați-l când îndepărtați echipamentul.
- Nu deteriorați conductorul de legare la pământ.
- Nu utilizați echipamentul în absența unui conductor de legare la pământ instalat corect.
- Asigurați-vă că echipamentul este conectat permanent la legarea la pământ de protecție. Înainte de a utiliza echipamentul, verificați conexiunea electrică pentru a vă asigura că este împământată corespunzător.

### Cerințe generale

---

 **DANGER**

Înainte de a conecta cablurile, asigurați-vă că echipamentul este intact. Altfel, se pot produce șocuri electrice sau incendii.

- Asigurați-vă că toate conexiunile electrice îndeplinesc standardele electrice locale.
- Obțineți aprobarea furnizorului local de electricitate înainte de a utiliza echipamentul în modul conectat la rețea.
- Asigurați-vă că toate cablurile pe care le-ați pregătit respectă regulamentele locale.
- Utilizați unelte cu izolație când efectuați operațiuni de înaltă tensiune.

### Operare pe bază de c.c.

---

 **DANGER**

Nu conectați sau deconectați cablurile electrice când echipamentul este pornit. Contactul tranzitoriu dintre miezul cablului electric și conductor va genera scântei și arcuri electrice, care pot produce incendii sau vătămări personale.

- Înainte de a conecta cablurile, opriți separatorul de pe echipamentul din amonte pentru a întrerupe alimentarea cu energie, dacă persoanele pot atinge componentele sub tensiune.
- Înainte de a conecta un cablu electric, verificați dacă eticheta de pe cablul electric este corectă.
- Dacă echipamentul are intrări multiple, deconectați toate intrările înainte de a utiliza echipamentul.

### Cerințe privind cablarea

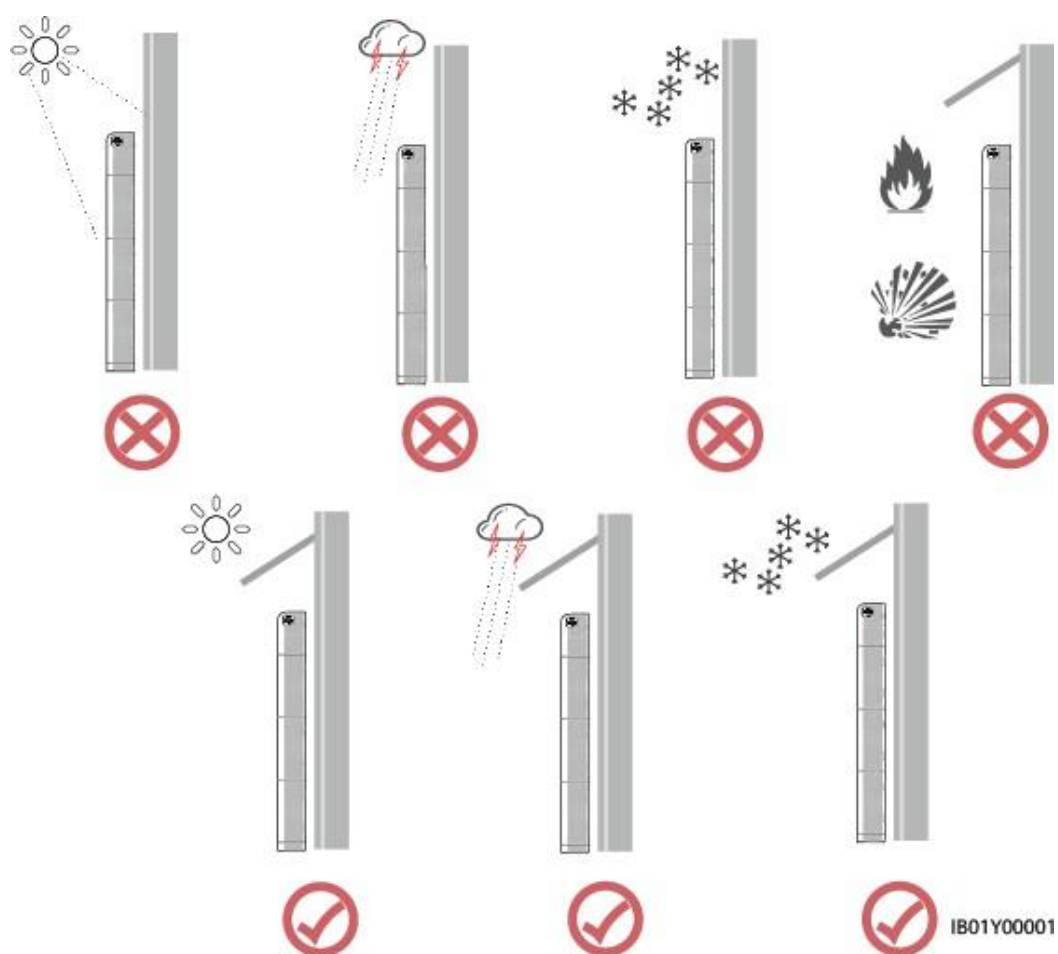
- Când pozați cablurile, asigurați-vă că există o distanță de cel puțin 30 mm între cabluri și componentele sau zonele care generează căldură. Acest lucru previne deteriorarea stratului izolator al cablurilor.
- Legați împreună cablurile de același tip. Când pozați cabluri de diferite tipuri, asigurați-vă că se află la o distanță de cel puțin 30 mm unul de altul.

- Asigurați-vă că toate cablurile utilizate într-un sistem de energie fotovoltaică conectat la rețea sunt conectate și izolate corespunzător și respectă specificațiile.

## 1.4 Cerințe privind mediul de instalare

- Asigurați-vă că echipamentul este instalat într-un mediu fără umezeală și bine ventilat.
- Locul de instalare trebuie să fie ferit de lumina directă a soarelui și ploaie.
- Locul de instalare trebuie să fie departe de surse de foc.
- Locul de instalare trebuie să fie departe de surse de apă, precum robinete, conducte de canal și aspersoare pentru a preveni infiltrarea apei.
- Suprafața de sprijin trebuie să fie solidă și plată.
- Copiii nu au voie să pătrundă la locul de instalare.
- Pentru a preveni incendiul din cauza temperaturii înalte, asigurați-vă că orificiile de aerisire și sistemul de disipare a căldurii nu sunt blocate când echipamentul se află în funcțiune.
- Nu expuneți echipamentul la gaze inflamabile sau explozibile sau fum. Nu efectuați nicio operațiune la echipament în asemenea medii.

Figura 1-1 Mediul de instalare



 **CAUTION**

Durata de operare și de viață a bateriei depinde de temperatura de funcționare. Operați bateria la o temperatură egală sau mai mare decât temperatura ambiantă. Temperatura de funcționare recomandată este cuprinsă între 15 °C și 30 °C.

## 1.5 Cerințe privind transportul

Produsul are certificările UN38.3 (UN38.3: Secțiunea 38.3 a ediției a șasea a recomandărilor privind transportul de mărfuri periculoase, Manualul de teste și criterii) și SN/T 0370.2-2009 (Partea 2: Test de performanță a regulilor pentru inspecția ambalajelor pentru exportul de mărfuri periculoase). Acest produs aparține clasei 9 de mărfuri periculoase.

Produsul poate fi livrat direct la locul de utilizare și transportat pe uscat și apă. Cutia de ambalaj trebuie securizată pentru transport, în conformitate cu standardele aferente din China, și trebuie prevăzută cu marcaje referitoare la prevenirea coliziunii și umezelii. Fiind sub influența factorilor de mediu externi, precum temperatura, transportul și stocarea, specificațiile produsului de la data livrării au întâietate.

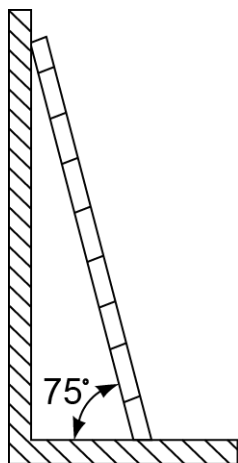
Protejați cutia de ambalaj în care se află produsul de următoarele situații:

- Umezeală determinată de ploaie, ninsoare sau căderea în apă
- Cădere sau impact mecanic
- Răsturnare sau înclinare

## 1.6 Siguranța mecanică

### Utilizarea scărilor

- Utilizați scări din lemn sau fibră de sticlă când trebuie să efectuați lucrări la înălțime.
- Când utilizați o scară, asigurați-vă că sforile de tragere sunt sigure și scara este fixată ferm.
- Înainte de a utiliza o scară, verificați-o să fie intactă și confirmați capacitatea sa portantă. Nu o supraîncărcați.
- Asigurați-vă că partea mai largă a scării este la bază sau că s-au luat măsuri de protecție la bază pentru a împiedica alunecarea scării.
- Asigurați-vă că scara este poziționată în siguranță. Unghiul recomandat dintre scară și podea este de 75 de grade, după cum se ilustrează în figura de mai jos. Se poate utiliza un dispozitiv pentru măsurarea unghiului.



PI02SC0008

- Când urcați pe o scară, luați următoarele măsuri pentru a reduce riscurile și a rămâne în siguranță:
  - Mențineți-vă corpul în echilibru.
  - Nu depășiți a patra treaptă de sus a scării.
  - Asigurați-vă că centrul de greutate al corpului dumneavoastră nu se deplasează în afara picioarelor scării.

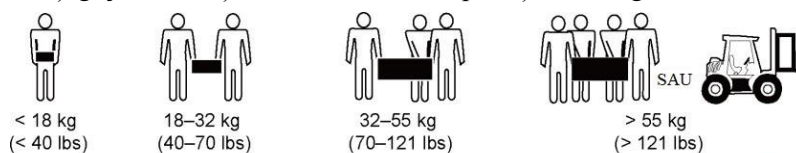
## Efectuarea găurilor

Când dați găuri într-un perete sau o podea, luați următoarele măsuri de siguranță:

- Purtați ochelari și mănuși de protecție.
- Protejați echipamentul de așchii. După efectuarea găurilor, curățați așchiile acumulate în interiorul sau exteriorul echipamentului.

## Deplasarea obiectelor grele

- Aveți grijă să evitați accidentele când deplasați obiecte grele.



- Când mutați echipamentul cu mâna, purtați mănuși de protecție pentru a preveni accidentele.

## 1.7 Punerea în funcțiune

Când echipamentul este pornit pentru prima dată, asigurați-vă că parametrii au fost configurați corect de către specialiști. Setările greșite pot să ducă la nerespectarea certificării locale și pot afecta funcționarea normală a echipamentului.

## 1.8 Întreținere și înlocuire

### DANGER

Tensiunea ridicată generată de echipament în timpul operării poate provoca un șoc electric, ce poate duce la deces, vătămare gravă sau pagube materiale semnificative. Înainte de întreținere, opriți echipamentul și respectați strict măsurile de siguranță din acest document și alte documente relevante.

- Realizați întreținerea echipamentului, folosind informațiile din acest document și utilizând unelte și echipament de testare corespunzătoare.
- Înainte de a realiza întreținerea echipamentului, opriți-l și urmați instrucțiunile de pe eticheta de descărcare întârziată pentru a vă asigura că echipamentul este oprit.
- Așezați plăcuțe de avertizare temporare sau așezați garduri pentru a preveni accesul neautorizat la locul operațiunii de întreținere.
- Dacă echipamentul este avariât, contactați dealerul.
- Echipamentul poate fi pornit numai după ce toate avariile sunt remediate. Nerespectarea acestei prevederi poate agrava avarierea echipamentului.
- Nu deschideți capacul fără autorizare. În caz contrar, pot apărea șocuri electrice, iar avariile rezultate nu sunt acoperite prin garanție.
- Personalul de instalare, întreținere și asistență tehnică trebuie instruit să opereze și întrețină echipamentul în siguranță și corect, să ia măsuri de precauție complete și să fie echipat cu instrumente de protecție.
- Înainte de a deplasa sau reconecta echipamentul, deconectați alimentarea și bateriile și așteptați cinci minute până ce echipamentul se oprește. Înainte de a executa lucrări de întreținere la echipament, verificați să nu rămână tensiuni periculoase pe magistrala sau componentele c.c. supuse lucrărilor de întreținere, utilizând un multimetru.
- Întreținerea bateriei trebuie efectuată sau supervizată de personal familiarizat cu bateriile și măsurile de precauție necesare.
- Când înlocuiți baterii, folosiți baterii sau lanțuri de baterii de același tip.
- Scoateți din echipament toate sculele și piesele după ce întreținerea este finalizată.
- Dacă echipamentul nu este utilizat mult timp, depozitați și reîncărcați bateriile conform acestui document.

# 2 Descrierea produsului

- 2.1 Prezentare generală
- 2.2 Aspect
- 2.3 Descrierea etichetei
- 2.4 Caracteristici
- 2.5 Principii de funcționare

## 2.1 Prezentare generală

### Funcție

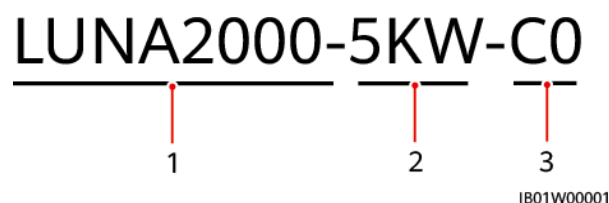
Bateria LUNA2000 este alcătuită dintr-un modul de reglare a puterii și din module de expansiune a bateriei. Aceasta poate depozita și elibera energie electrică pe baza cerințelor sistemului de management al inverterului. Porturile de intrare și ieșire ale bateriei LUNA2000 sunt porturi de curent continuu și înaltă tensiune (high-voltage direct current - HVDC).

- Încărcarea bateriei: modulul de reglare a puterii se conectează la bornele bateriei (BAT+ și BAT-) inverterului. Sub controlul inverterului, modulul de reglare a puterii încarcă bateriile și depozitează în baterii energia fotovoltaică în exces.
- Descărcarea bateriei: când energia fotovoltaică este insuficientă pentru a alimenta sarcinile, sistemul trimite o comandă ca bateriile să furnizeze energie către sarcini. Energia bateriei este transmisă sarcinilor prin intermediul inverterului.

### Model

- Model de modul de reglare a puterii din bateria LUNA2000: LUNA2000-5KW-C0

Figura 2-1 Numărul modelului

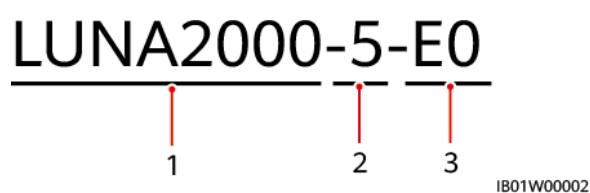


**Tabelul 2-1** Descrierea modelului

Nr.	Semnificație	Valoare
1	Produs	LUNA2000: Bateria LUNA2000
2	Nivel de putere	5 KW: nivelul puterii este 5 kW.
3	Cod de design	C0: serie de produse ale modulului de reglare a puterii

- Model de module de expansiune a bateriei din bateria LUNA2000: LUNA2000-5-E0

**Figura 2-2** Numărul modelului

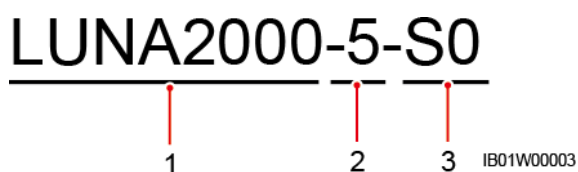


**Tabelul 2-2** Descrierea modelului

Nr.	Semnificație	Valoare
1	Produs	LUNA2000: baterie rezidențială
2	Nivel de energie	5: nivelul de energie este 5 kWh.
3	Cod de design	E0: modul al grupului de baterii

- Modelul bateriei LUNA2000 este LUNA2000-5-S0.

**Figura 2-3** Numărul modelului



**Tabelul 2-3** Descrierea modelului

Nr.	Semnificație	Valoare
1	Produs	LUNA2000: baterie rezidențială
2	Nivel de energie	5: nivelul de capacitate este 5 kWh. Acest produs este compatibil cu între 5 kWh și 30 kWh.

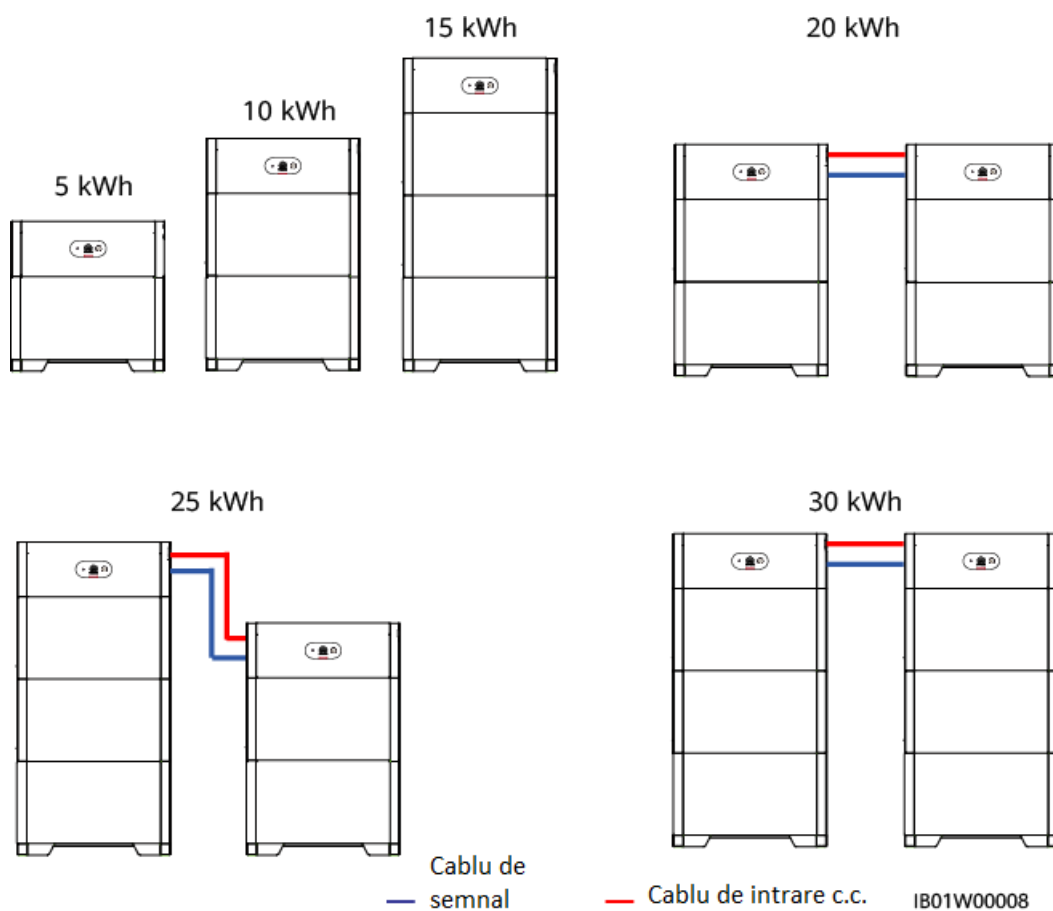


Nr.	Semnificație	Valoare
3	Cod de design	S0: baterie

## Descrierea capacității bateriei

Bateria este compatibilă cu extinderea puterii și capacității. Se pot conecta în paralel două module de reglare a puterii. Un modul de reglare a puterii este compatibil cu maxim trei module de expansiune a bateriei.

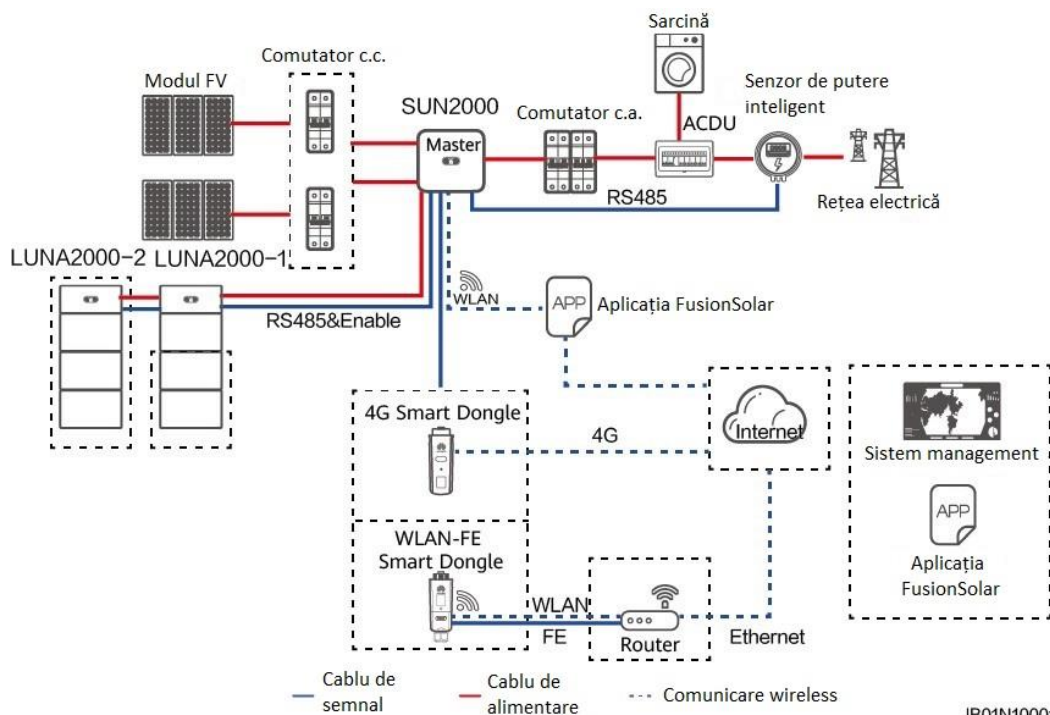
**Figura 2-4** Descrierea capacității bateriei



## Utilizare în rețea

Bateria LUNA2000 se poate utiliza în sistemele legate la rețea ale panourilor fotovoltaice de pe acoperișuri. De regulă, un sistem conectat la rețea este alcătuit din lanțuri de celule fotovoltaice, baterii LUNA2000, un invertor, un comutator c.a. și o cutie de distribuție (power distribution box - PDB).

**Figura 2-5** Rețea (casetele punctate marchează componentele opționale)

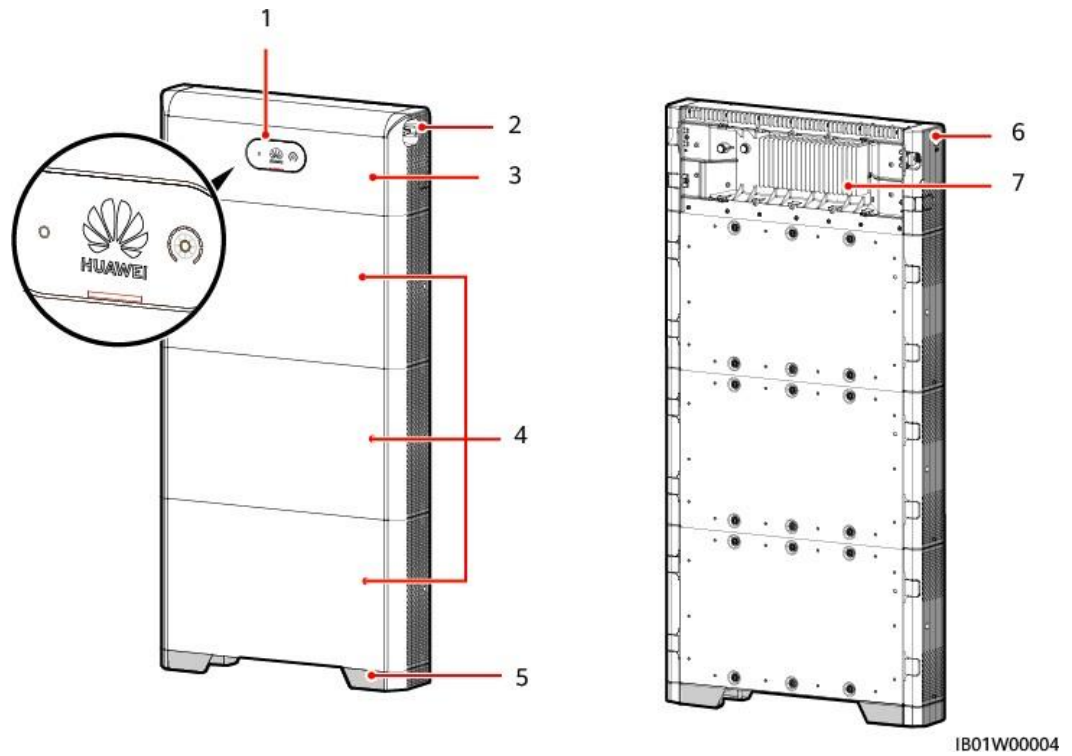


- Porturile de intrare și ieșire ale bateriei LUNA2000 sunt conectate la porturile bateriei inverterului.
- Următoarele moduri de comunicare sunt compatibile cu bateria LUNA2000:
  - Conectați bateria LUNA2000 la inverter prin intermediul portului RS485 și activați portul să realizeze comunicarea și reglarea dintre inverter și bateria LUNA2000.
  - Utilizați aplicația de pe telefonul mobil pentru conectarea la inverter sau conectați-vă la inverterul din același LAN pentru a gestiona și întreține bateria LUNA2000.
  - Conectați inverterul la rețeaua publică prin intermediul Smart Dongle pentru a gestiona și întreține bateria LUNA2000 prin intermediul sistemului de management.

## 2.2 Aspect

### Baterie

Figura 2-6 Aspectul bateriei

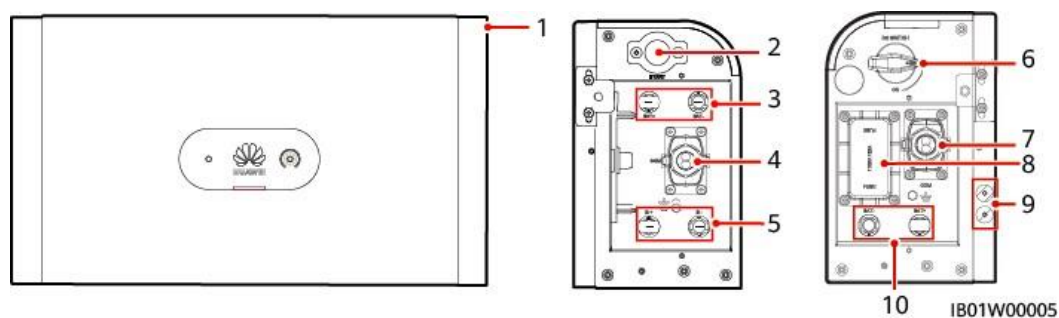


(1) Indicator LED	(2) Comutator c.c (COMUTATOR C.C.)	(3) Modul de reglare a puterii
(4) Module de expansiune a bateriei	(5) Baza instalației	(6) Comutator de pornire fără alimentare din sistem
(7) Radiator		

### Modulul de reglare a puterii

Puterea modulului de reglare a puterii este de 5 kW.

**Figura 2-7** Modul de reglare a puterii

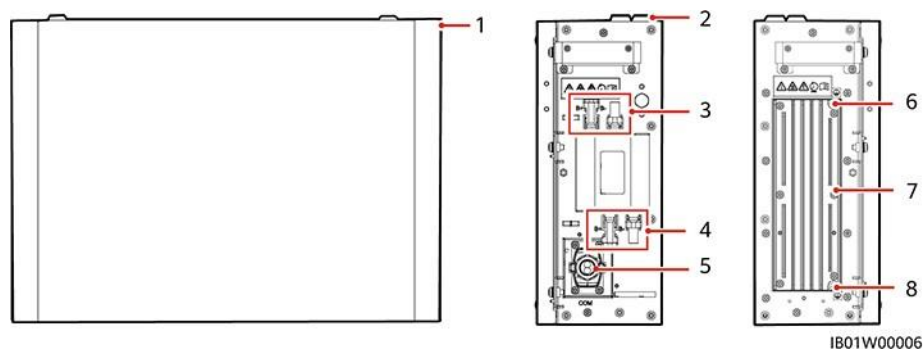


(1) Modul de reglare a puterii	(2) Comutator de pornire fără alimentare din sistem	(3) Bornele bateriei (BAT+/BAT-)
(4) Port COM (COM)	(5) Borne pentru baterii în cascadă (B+/B-)	(6) Comutator c.c (COMUTATOR C.C.)
(7) Port COM (COM)	(8) Siguranță (9) Punct de legare la pământ	(10) Bornele bateriei (BAT+/BAT-)

## Modulul de expansiune a bateriei

Capacitatea standard a unui modul de expansiune a bateriei este 5 kWh.

**Figura 2-8** Modulul de expansiune a bateriei








(1) Modul de expansiune a bateriei	(2) Adaos pentru aliniere	(3) Borne pentru baterii în cascadă (B+/B-)
(4) Borne pentru baterii în cascadă (B+/B-)	(5) Port COM (COM)	(6) Punct de legare la pământ
(7) Radiator	(8) Punct de legare la pământ	

## 2.3 Descrierea etichetei

### Etichete pe carcasă

Tabelul 2-4 Descriere etichetelor de pe carcasă

Pictogramă	Denumire	Semnificație
 <p>AVERTISMENT</p> <p>Nu atingeți niciodată carcasa unei baterii în stare de funcționare.</p>	Avertisment pentru arsuri	Nu atingeți produsul, deoarece carcasa este fierbinte în timpul funcționării.
 <p>PERICOL</p> <p>Începeți lucrările de întreținere a bateriei la cel puțin 5 minute după deconectarea bateriei de la toate sursele de alimentare externe.</p>	Descărcare întârziată	<ul style="list-style-type: none"> <li>Există o tensiune înaltă după ce bateria este oprită. Durează 5 minute până ce bateria se descarcă și ajunge la o tensiune de siguranță.</li> </ul>
 <p>PERICOL</p> <p>Numai personalul calificat poate instala și efectua lucrări de întreținere a bateriei.</p> <p>Tensiune înaltă la atingere, legarea la pământ este obligatorie înainte de conectarea sursei.</p>	Operator	<ul style="list-style-type: none"> <li>Există o tensiune înaltă după ce bateria este pornită. Numai electricienii calificați și instruiți pot instala și opera bateria.</li> <li>Împământați bateria înainte de a o porni.</li> </ul>
 <p>ATENȚIE</p> <p>Citiți cu atenție instrucțiunile înainte de a efectua lucrări la baterie.</p>	Consultați documentația	Amintește operatorilor să consulte documentația oferită împreună cu echipamentul.
	Legare la pământ	Indică poziția pentru conectarea cablului de împământare.

#### NOTE

Etichetele sunt doar exemplificative.

## Plăcuță de identificare

Figura 2-9 Plăcuță de identificare (modulul de reglare a puterii)

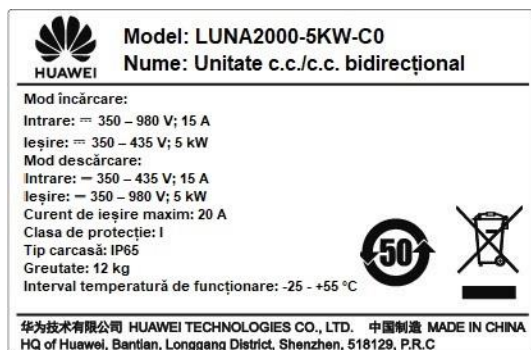


Figura 2-10 Plăcuță de identificare (modulul de expansiune a bateriei)



## 2.4 Caracteristici

### Mod scenarii multiple și funcționări multiple

- Ester compatibil cu moduri de funcționare multiplă, precum modurile conectat la rețea, conectat la rețea și deconectat de la rețea, scenarii multiple deconectat de la rețea absolut, consum propriu, timp de utilizare și alimentare integrală către rețea.
- Permite utilizatorilor să solicite capacitatea de descărcare totală din ciclul de viață a produsului în timp real.

### Operare inteligentă și simplă

Lucrează cu inverterul, compatibilă plug-and-play și integrează aplicația de pe telefonul mobil și sistemul de management.

### Instalare și întreținere facile

- Bornele de c.c. standard ale bateriei sunt folosite pentru conectarea sistemului.
- Pentru baterii este adoptat designul modular.
- Instalarea și înlocuirea pot fi efectuate de către două persoane.

## Scalabilitate flexibilă

Bateria este compatibilă cu extinderea puterii, extinderea capacității bateriei și utilizarea hibridă de baterii vechi și noi.

## Operare și întreținere inteligente

- Setările din fabrică satisfac cerințele piețelor țintă, iar bateria poate fi pornită apăsând un singur buton și este compatibilă cu pornirea fără alimentare din sistem (black startup).
- Indicatorul LED arată starea. Puteți folosi de asemenea aplicația de pe telefonul mobil pentru a efectua operațiuni locale și la distanță.
- Sistemul de management al datelor în cloud este utilizat pentru a gestiona bateria în orice moment și de oriunde.

## Investiție redusă

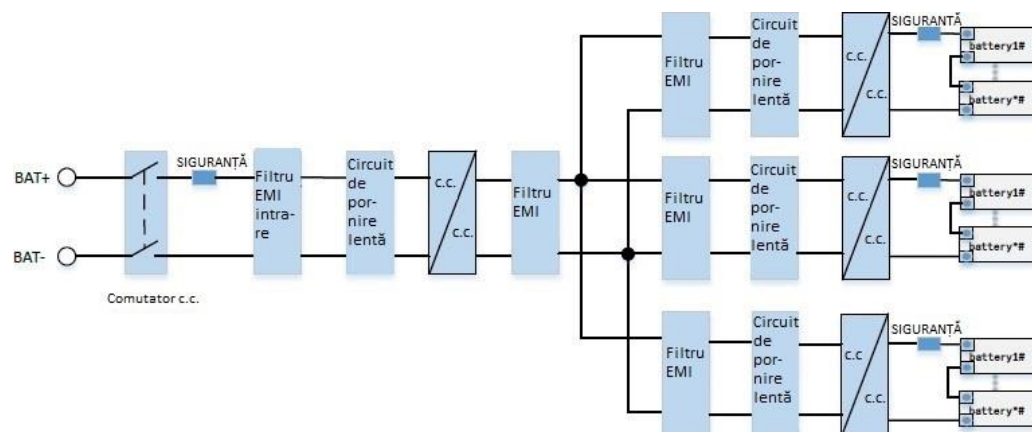
- Sunt necesare doar unelte de instalare obișnuite.
- Bateria are o eficiență și o densitate a puterii ridicate, ceea ce înseamnă un spațiu de instalare redus.
- Bateria permite o operare și o întreținere facile.

## 2.5 Principii de funcționare

### Diagramă schematică

LUNA2000 convertește curentul continuu de înaltă tensiune (HVDC) generat de lanțurile de celule fotovoltaice în curent continuu de joasă tensiune (low-voltage direct current - LVDC) prin intermediul conversiei c.c. în c.c. și stochează energia în baterii. De asemenea, poate converti curentul continuu de joasă tensiune în curent continuu de înaltă tensiune și poate transmite energia în rețea prin intermediul invertorului.

Figura 2-11 Diagramă schematică



### Mod de funcționare

Bateria LUNA2000 poate funcționa în modul hibernare, în așteptare sau funcționare.

**Tabelul 2-5** Mod de funcționare

<b>Mod de funcționare</b>	<b>Descriere</b>
Mod de hibernare	Sursa de alimentare internă auxiliară și convertorul c.c.-c.c. al bateriei nu funcționează.
Mod în așteptare	Sursa de alimentare auxiliară din interiorul bateriei funcționează, dar convertorul c.c.-c.c. nu funcționează.
Mod de operare	Sursa de alimentare internă auxiliară a bateriei funcționează, iar convertorul c.c.-c.c. încarcă bateria. Convertorul c.c.-c.c. se descarcă.



# 3

## Scenarii și setări de utilizare

Bateria LUNA2000 se utilizează în principal în sistemele conectate la rețea ale panourilor fotovoltaice de pe acoperișuri. Sistemul poate fi clasificat în următoarele trei tipuri pe baza scenariilor de utilizare:

- Sistem conectat la rețea cu stocarea energiei (ESS)
- ESS conectat la rețea și deconectat de la rețea
- ESS deconectat de la rețea

Se pot seta moduri de funcționare multiplă, precum consum propriu, timp de utilizare și alimentare completă către rețea.

[3.1 ESS conectat la rețea](#)

[3.2 ESS conectat la rețea și deconectat de la rețea](#)

[3.3 ESS deconectat de la rețea absolut](#)

### 3.1 ESS conectat la rețea

#### 3.1.1 Rețea pentru ESS conectat la rețea

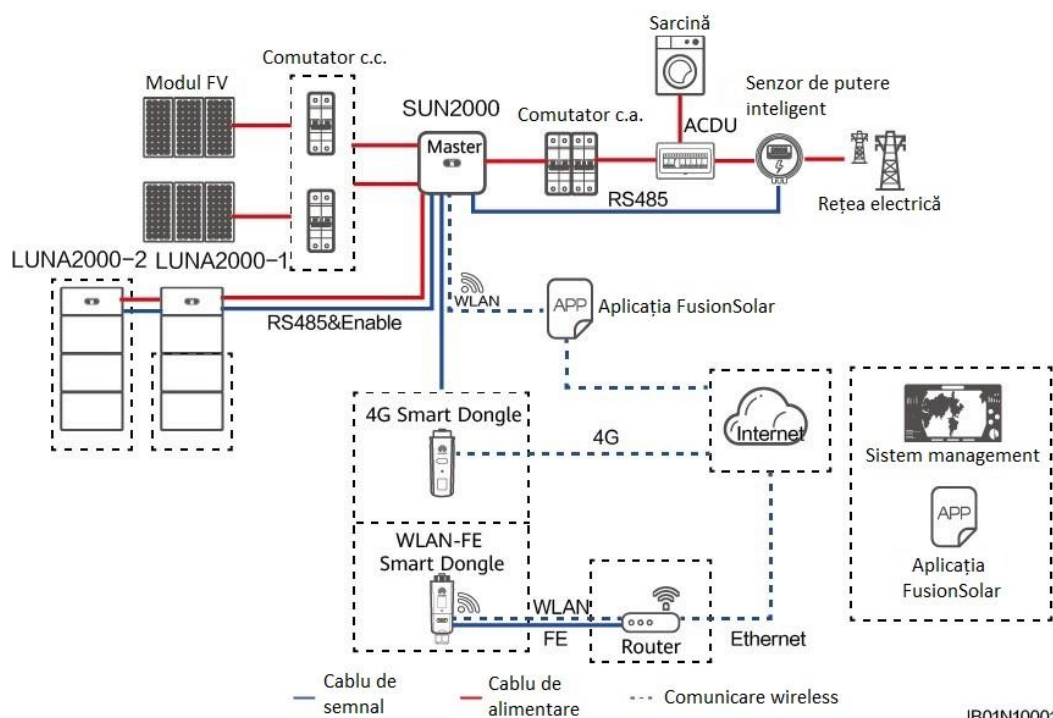
##### Rețeaua 1: invertor + baterii

ESS conectat la rețea este alcătuit din lanțuri FV, baterii LUNA2000, invertor, comutator c.a., sarcină, unitate de distribuție a puterii (power distribution unit - PDU) și rețea.

Sunt compatibile invertoarele SUN2000-(2KTL-6KTL)-L1 sau SUN2000-(3KTL-10KTL)-M1.

Lanțul FV transformă energia solară în energie electrică, aceasta fiind transformată apoi de invertor în energie pentru sarcini și ulterior transmisă în rețeaua electrică.

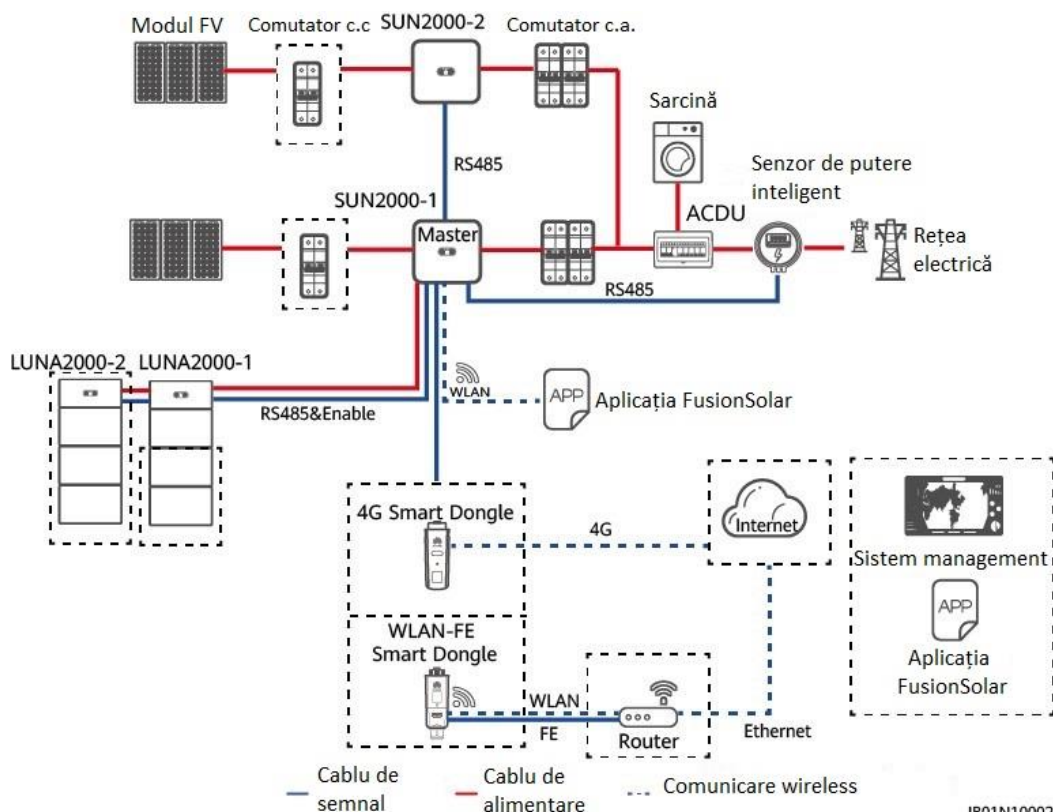
**Figura 3-1** Diagramă de bază pentru ESS conectat la rețea



## Rețeaua 2: invertor (cu baterii) + invertor (fără baterii)

Sistemul ESS conectat la rețea este compatibil cu invertoare în cascadă. Se pot utiliza în cascadă maximum trei invertoare. Un invertor se conectează și gestionează bateriile, iar celelalte două invertoare sunt utilizate pentru a genera energie suplimentară.

**Figura 3-2** Invertor (cu baterii) + invertor (fără baterii)



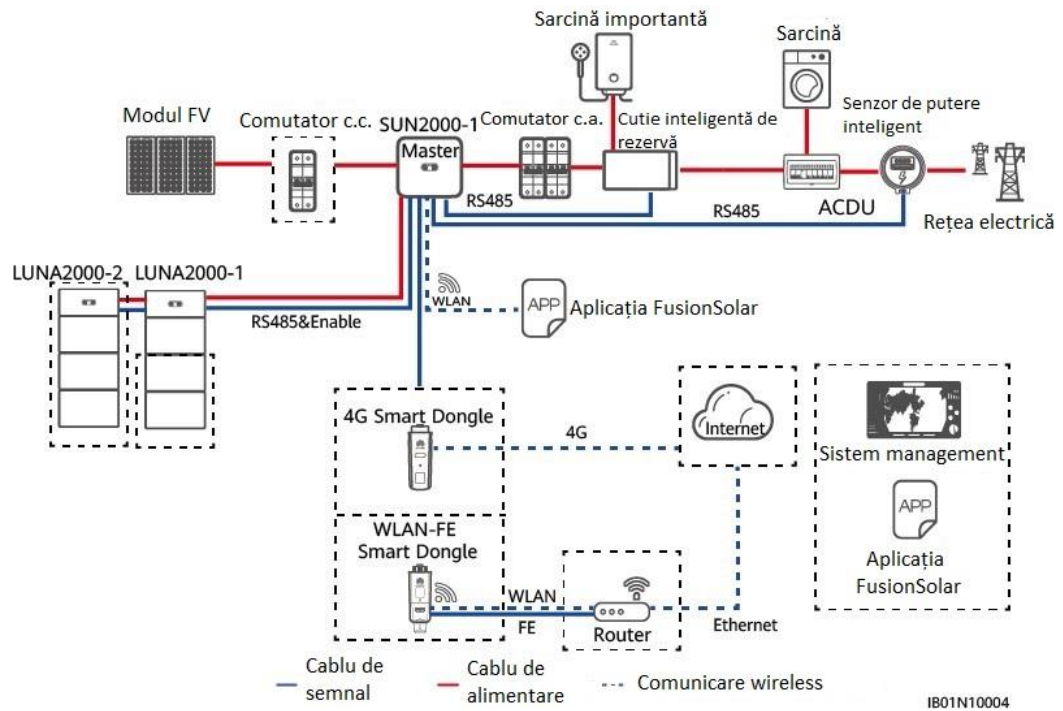
**Tabelul 3-1** Relație de reprezentare

Invertor	SUN2000-1	SUN2000-2
Model	SUN2000-(2KTL-6KTL)-L1/SUN2000-(3KTL-10KTL)-M1	--

### Rețeaua 3: invertor (cu baterii) + invertor (cu baterii)

Când cerințele de capacitate sunt mari, puteți adăuga invertoare și baterii. Se pot utiliza în cascadă maximum trei invertoare. Fiecare baterie se conectează la invertor prin intermediul unui port RS485 independent și este gestionată de invertorul conectat la aceasta.

**Figura 3-3** Invertor (cu baterii) + invertor (cu baterii)



**Tabelul 3-2** Relație de reprezentare

Invertor	SUN2000-1	SUN2000-2
Model	SUN2000-(2KTL–6KTL)-L1/SUN2000-(3KTL–10KTL)-M1	SUN2000-(2KTL–6KTL)-L1/SUN2000-(3KTL–10KTL)-M1

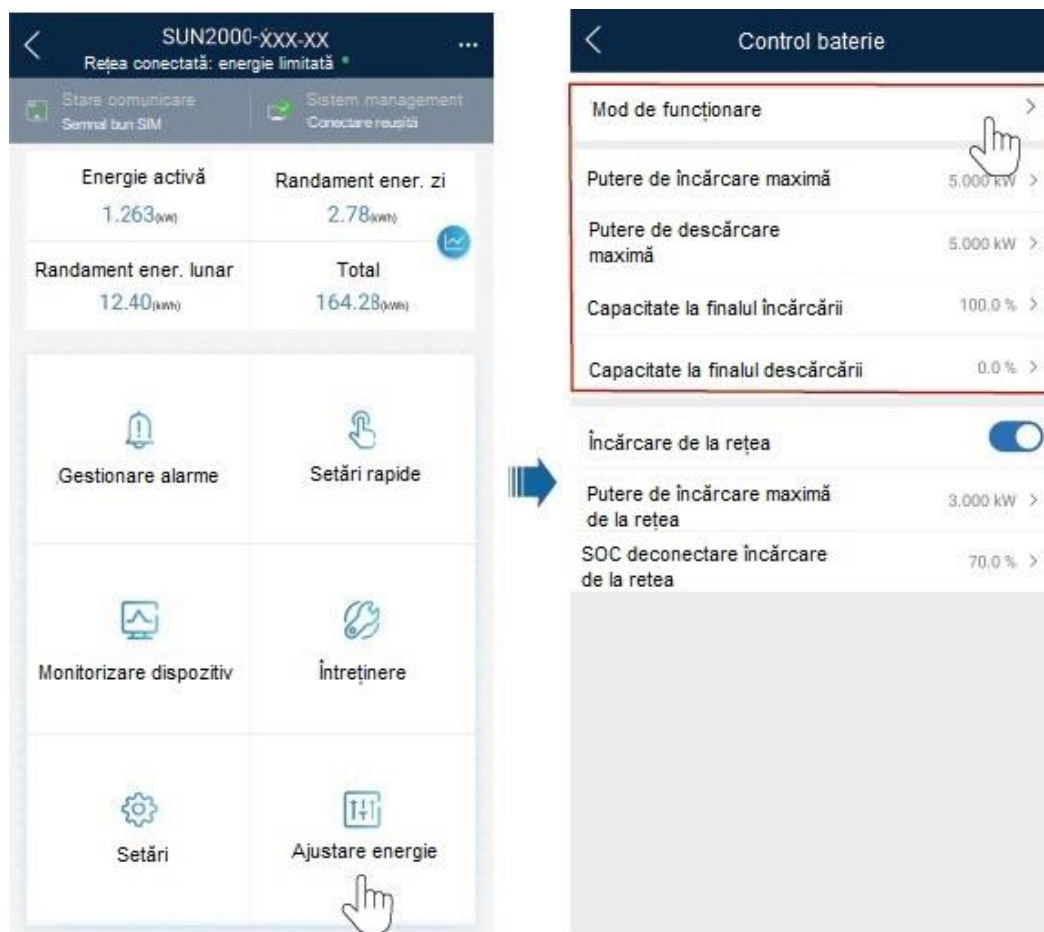
### 3.1.2 Configurarea modului ESS conectat la rețea

ESS conectat la rețea are trei moduri principale de lucru: consum propriu, timp de utilizare și exces transmis în rețea.

#### Consumul propriu

- Acest mod se folosește în zonele în care prețul energiei electrice este ridicat sau în zonele unde filiala FIT nu este dezvoltată sau disponibilă.
- Energia FV (fotovoltaică) în exces este stocată în baterii. Atunci când energia FV este insuficientă sau nu este generată energie FV noaptea, bateriile se descarcă pentru a furniza energie către sarcini, îmbunătățind rata de consum propriu a sistemului FV, rata de autoaprovizionare a energiei rezidențiale și reducerea costurilor cu electricitatea.
- În acest mod, este selectat **Consum propriu maxim**. Implicit, capacitatea de deconectare a încărcării este de 100%, iar capacitatea de deconectare a descărcării este de 0% pentru bateriile Huawei LUNA2000. Pentru detalii despre modificarea capacității de deconectare a încărcării sau descărcării, consultați [6.3 Punerea în funcțiune a bateriei](#).

**Figura 3-4** Configurarea parametrilor de control al bateriei



Parametru	Descriere	Interval de valori
Mod de funcționare	Configurați acest parametru la modul de consum propriu maxim.	<ul style="list-style-type: none"> <li>Consum propriu maxim</li> <li>Timp de utilizare</li> <li>Alimentare completă către rețea</li> </ul>
Putere de încărcare maximă (kW)	Păstrați acest parametru la puterea de încărcare maximă. Nu este necesară o configurare suplimentară.	<ul style="list-style-type: none"> <li>[0, putere de încărcare maximă]</li> </ul>
Putere de descărcare maximă (kW)	Păstrați acest parametru la puterea de descărcare maximă. Nu este necesară o configurare suplimentară.	<ul style="list-style-type: none"> <li>[0, putere de descărcare maximă]</li> </ul>
Capacitate la finalul încărcării (%)	Configurați capacitatea de deconectare a încărcării.	80%–100%

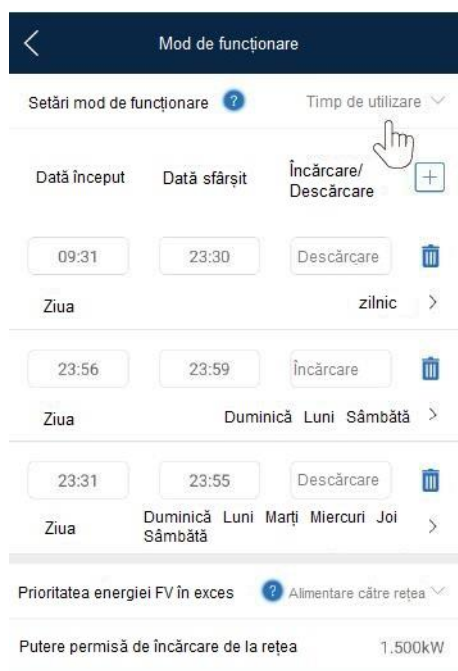
Parametru	Descriere	Interval de valori
Capacitate la finalul descărcării (%)	Configurați capacitatea de deconectare a descărcării.	0%–20%

## Timpe de utilizare

- Acest mod se aplică scenariilor în care diferența de preț dintre orele de vârf și în afara orelor de vârf este mare.
- În acest mod, este selectat **Timpe de utilizare**. Puteți să configurați manual segmentele de timp de încărcare și descărcare. De exemplu, puteți să permiteți rețelei să încarce bateriile în perioadele cu un preț redus al electricității, noaptea, și să descarce bateriile în perioadele cu un preț ridicat al electricității, reducând tariful pe electricitate. Trebuie să fie activată funcția de încărcare de la rețea.
- Pot să fie setate maximum 14 segmente de timp. Pentru detalii despre setarea parametrilor de încărcare și descărcare, consultați [6.3 Punerea în funcțiune a bateriei](#).
- În unele țări, rețelei nu îi este permis să încarce bateriile. Prin urmare, acest mod nu poate să fie utilizat.
- Dacă timpul de încărcare este setat, dar timpul de descărcare nu este setat, ESS încarcă bateriile în timpul perioadei de încărcare. În alte perioade, bateria funcționează în modul de consum propriu și furnizează energie către sarcini.

Dacă atât timpul de încărcare, cât și cel de descărcare sunt stabilite, ESS încarcă și descarca bateriile în timpul de încărcare și furnizează energie către sarcini în timpul de descărcare. Dacă nu este setat niciun segment de timp, ESS nu descarca, iar modulele FV și rețeaua de electricitate furnizează energie către sarcini.

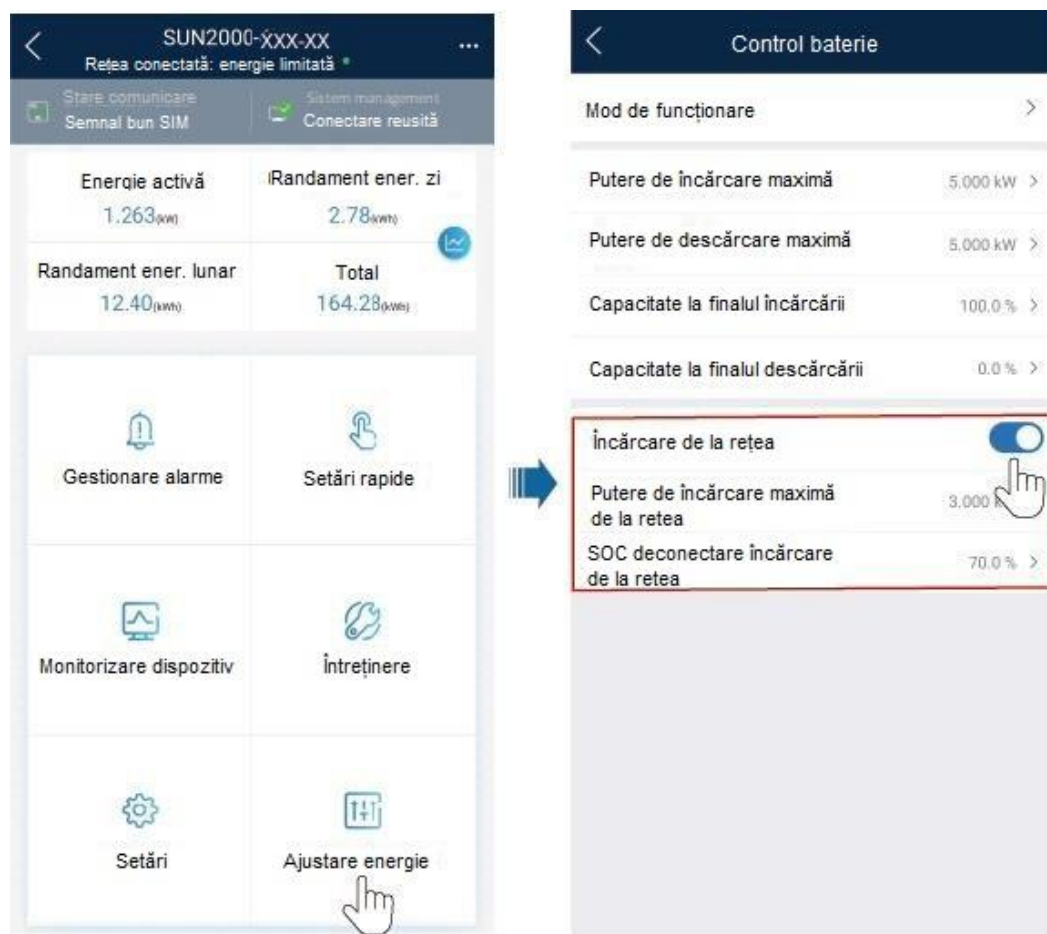
**Figura 3-5** Modul de funcționare timp de utilizare



**Tabelul 3-3** Configurarea modului timp de utilizare

Parametru	Descriere	Interval de valori
Prioritatea energiei FV în exces	<ul style="list-style-type: none"> <li>• <b>Încărcare:</b> atunci când energia FV generată este mai mare decât sarcinile, energia FV în exces este folosită pentru a încărca bateriile. După ce puterea de încărcare maximă este atinsă sau bateriile sunt complet încărcate, energia FV în exces este alimentată către rețea.</li> <li>• <b>Alimentare către rețea:</b> atunci când energia FV generată este mai mare decât sarcinile, energia FV în exces este mai degrabă alimentată către rețea decât folosită pentru a încărca bateriile. Această setare se aplică scenariului în care FIT este mai mare decât prețul energiei electrice. Bateriile sunt folosite numai ca alimentare de rezervă.</li> </ul>	<ul style="list-style-type: none"> <li>• Încărcare</li> <li>• Alimentare către rețea</li> </ul>
Putere permisă de încărcare de la rețea (kW)	Indică puterea de încărcare maximă permisă de rețea. Valoarea este determinată de sistemul local de rețea. Dacă nu există nicio cerință, valoarea este puterea de încărcare maximă a ESS implicită.	<ul style="list-style-type: none"> <li>• [0, puterea de încărcare maximă permisă de rețea]</li> </ul>

**Figura 3-6** Configurarea parametrilor de control ai bateriei



**Tabelul 3-4** Configurarea parametrului timp de utilizare

Parametru	Descriere	Interval de valori
Încărcare de la rețea	Dacă funcția <b>Încărcare de la rețea</b> este dezactivată implicit, respectați cerințele de încărcare de la rețea prevăzute în legislația și în reglementările locale atunci când această funcție este activată.	<ul style="list-style-type: none"> <li>• Dezactivare</li> <li>• Activare</li> </ul>
SOC deconectare încărcare de la rețea	Configurați starea de încărcare (SOC) pentru deconectarea încărcării de la rețea.	[0, 100%]

### Alimentare completă către rețea

- Acest mod se aplică scenariului de conectare la rețea în care energia FV este complet alimentată către rețea.
- Acest mod maximizează energia FV pentru conectarea la rețea. Atunci când energia FV generată pe timpul zilei este mai mare decât randamentul maxim al inverterului, bateriile sunt încărcate pentru a stoca energia. Atunci când energia FV este mai mică decât randamentul maxim al inverterului, bateriile se descarcă pentru a maximiza energia de



ieșire a inverterului către rețea.

- În acest mod, este selectat **Alimentare completă către rețea**. Pentru detalii, consultați [6.3 Punerea în funcțiune a bateriei](#).

## 3.2 ESS conectat la rețea și deconectat de la rețea

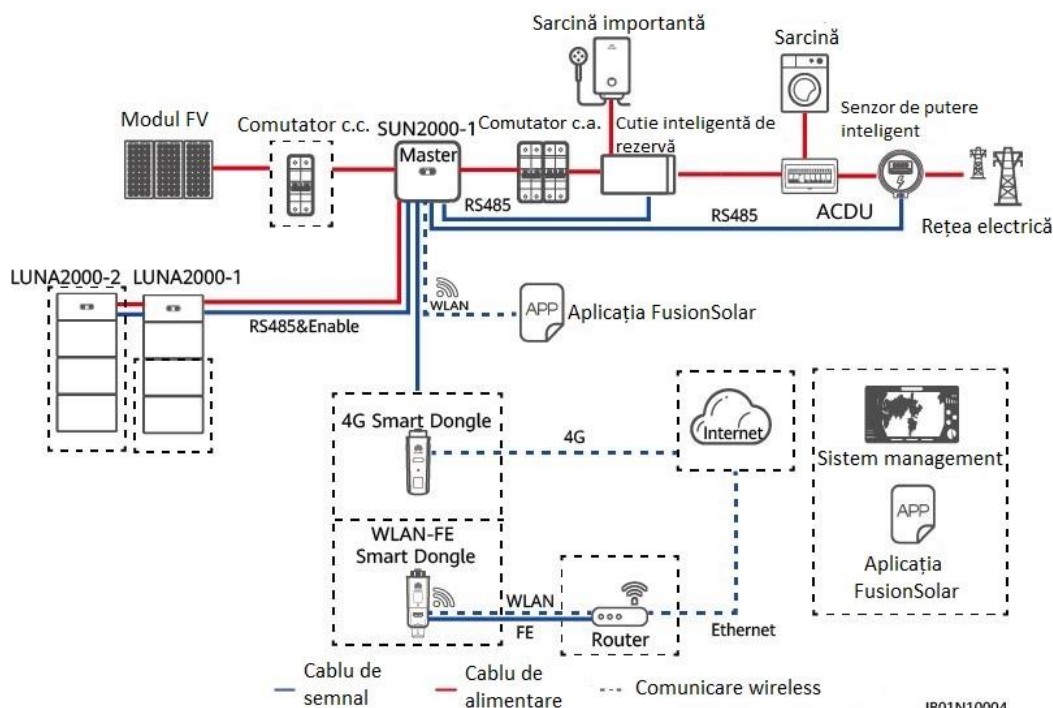
ESS conectat la rețea și deconectat de la rețea este folosit în principal pentru a furniza energie către sarcini atunci când rețeaua este instabilă și există sarcini primare. ESS conectat la rețea și deconectat de la rețea comută inverterul în starea conectat la rețea sau deconectat la rețea prin cutia de rezervă (Backup Box). Atunci când există o avarie în rețea, inverterul comută la starea de deconectare de la rețea și furnizează energie sarcinilor primare în modul de rezervă. Atunci când rețeaua își revine, inverterul comută înapoi la starea de conectare la rețea.

### 3.2.1 Rețea pentru ESS conectat la rețea și deconectat de la rețea

#### Rețeaua 1: inverter + baterii

ESS conectat la rețea și deconectat de la rețea este alcătuit din lanțuri FV, baterii LUNA2000, inverter, comutator c.a., sarcină, cutie de rezervă, PDU și rețea. Starea de conectare la rețea a inverterului este comutată folosind cutia de rezervă.

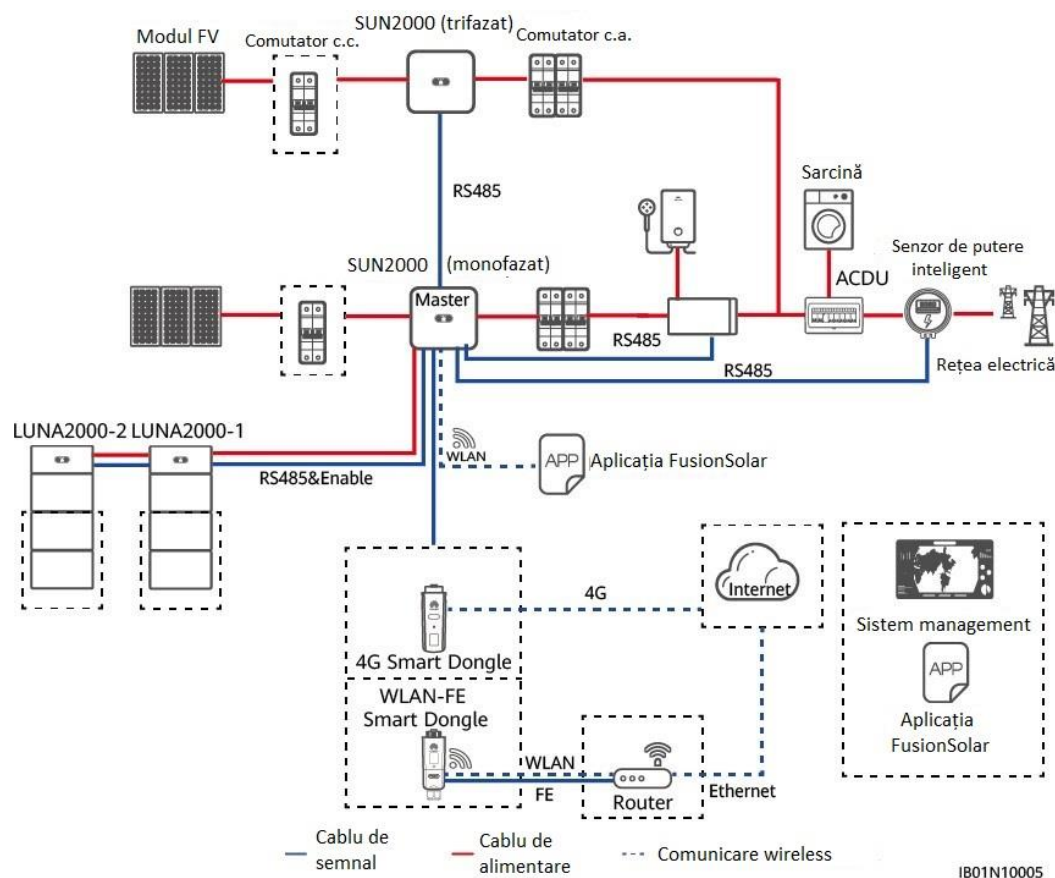
**Figura 3-7** Diagramă de rețea de bază pentru ESS conectat la rețea și deconectat de la rețea



#### Rețeaua 2: inverter (cu baterii) + inverter (fără baterii)

ESS conectat la rețea și deconectat de la rețea acceptă invertoare în cascadă. Un inverter se conectează și gestionează bateriile, iar celălalt inverter este utilizat pentru a genera energie suplimentară. Cutia de rezervă poate să fie conectată numai la un singur inverter.

**Figura 3-8** Invertor (cu baterii) + invertor (fără baterii)



**WARNING**

Atunci când invertorul comută la starea de deconectare de la rețea, sarcinile primare diferite de ieșire ale cutiei de rezervă nu pot să fie conectate în paralel din cauza fazelor de ieșire diferite ale invertoarelor deconectate de la rețea. De aceea, sarcinile primare trebuie să fie conectate la bare colectoare diferite.

### 3.2.2 Configurarea modului ESS conectat la rețea și deconectat de la rețea

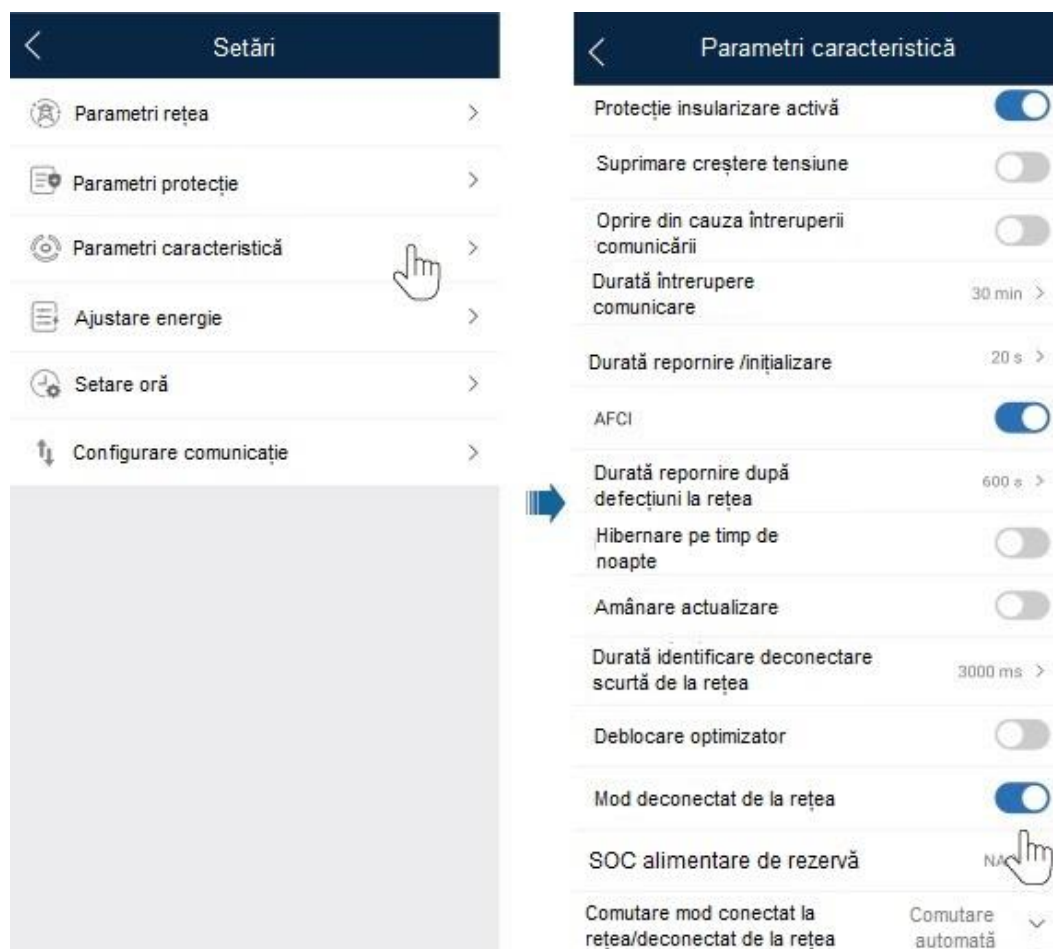
ESS conectat la rețea și deconectat de la rețea comută invertorul în starea de conectare la rețea prin cutia de rezervă. Atunci când există o avarie în rețea, ESS furnizează energie sarcinilor primare în modul de rezervă.

- Acest mod poate să fie folosit împreună cu modul de consum propriu sau timp de utilizare.
- Atunci când rețeaua funcționează normal, este folosit modul de consum propriu sau timp de utilizare.
  - După avaria la rețea, ESS comută la modul de alimentare de rezervă. Timpul la bateria de rezervă depinde de SOC al bateriei atunci când există o avarie în rețea. (SOC al bateriei pentru alimentarea de rezervă poate să fie setat în baza cerințelor clientului.)

#### Activarea modului deconectat de la rețea

În ecranul de pornire, alegeți **Settings** (Setări) > **Feature parameters** (Parametri caracteristică) și activați **Off-grid mode** (Mod deconectat de la rețea).

**Figura 3-9** Configurarea alimentării de rezervă



**Tabelul 3-5** Configurarea parametrului de conectare la rețea și deconectare de la rețea

Parametru	Descriere	Interval de valori
Mod deconectat de la rețea	Activați modul deconectat de la rețea. Atunci când există o avarie la rețea, ESS comută inverterul în modul de deconectare de la rețea prin cutia de rezervă.	<ul style="list-style-type: none"> <li>• Activare</li> <li>• Dezactivare</li> </ul>
SOC alimentare de rezervă	Atunci când <b>Modul deconectat de la rețea</b> este activat, puteți să configurați SOC alimentare de rezervă. Bateria nu se mai descarcă atunci când este descărcată la SOC alimentare de rezervă. Atunci când există o avarie în rețea, sarcinile sunt alimentate în modul de rezervă.	[0, 50%]
Comutare mod conectat la rețea/deconectat de la rețea	Configurați modul de comutare conectare la rețea/deconectare de la rețea. Atunci când modul este setat la <b>Comutare automată</b> , dacă există o avarie în rețea, inverterul este comutat la modul deconectat de la rețea. Dacă avaria dispăre, inverterul este cuplat la modul conectare la rețea.	<ul style="list-style-type: none"> <li>• Comutare automată</li> <li>• Comutare manuală</li> </ul>

## Configurarea modului de funcționare

Modul ESS conectat la rețea și deconectat de la rețea poate să fie folosit împreună cu modul de consum propriu sau timp de utilizare. Activați **Modul deconectat de la rețea** în timpul implementării la locație. Pentru detalii despre cum se setează modul de consum propriu sau timp de utilizare, consultați [3.1.2 Configurarea modului ESS conectat la rețea](#).

## 3.3 ESS deconectat de la rețea absolut

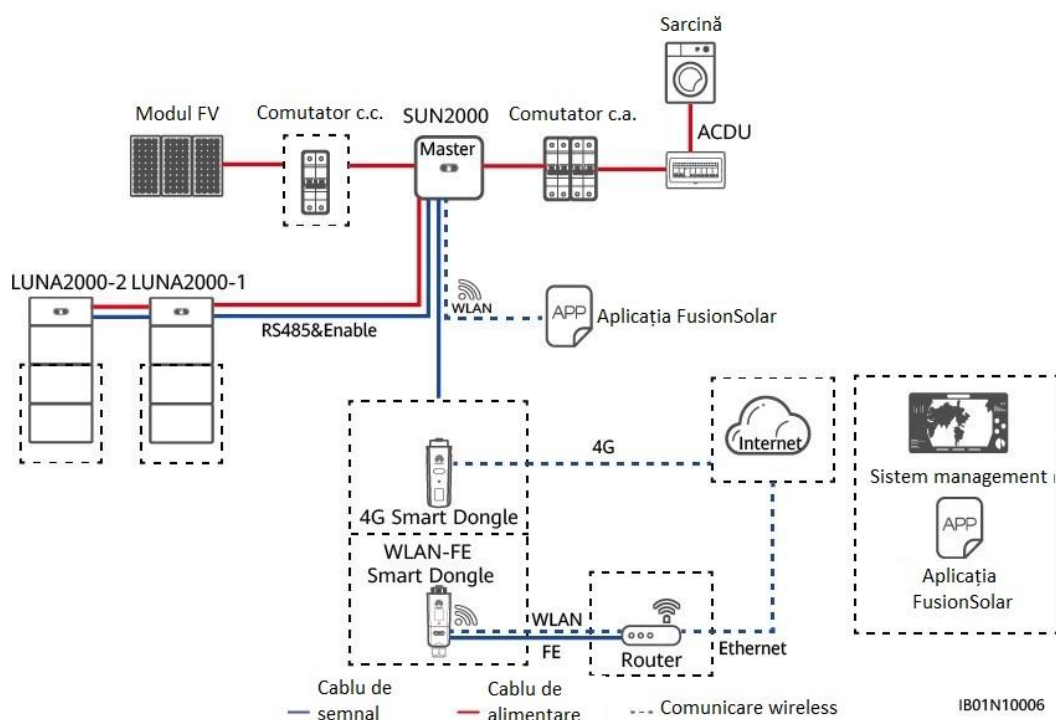
ESS deconectat de la rețea absolut este folosit în principal în scenariul în care nu există rețea și sistemul operează în modul deconectat de la rețea absolut. ESS deconectat de la rețea absolut stochează în baterii energia FV generată și furnizează energie către sarcini atunci când energia FV este insuficientă sau nu există energie FV pe timpul nopții.

### 3.3.1 Rețeaua pentru ESS deconectat de la rețea absolut

ESS deconectat la rețea absolut este alcătuit din lanțuri FV, baterii LUNA2000, invertor, comutator c.a. și sarcină.

ESS deconectat de la rețea absolut este compatibil numai cu un singur invertor și nu este compatibil cu conectarea în paralel a invertoarelor.

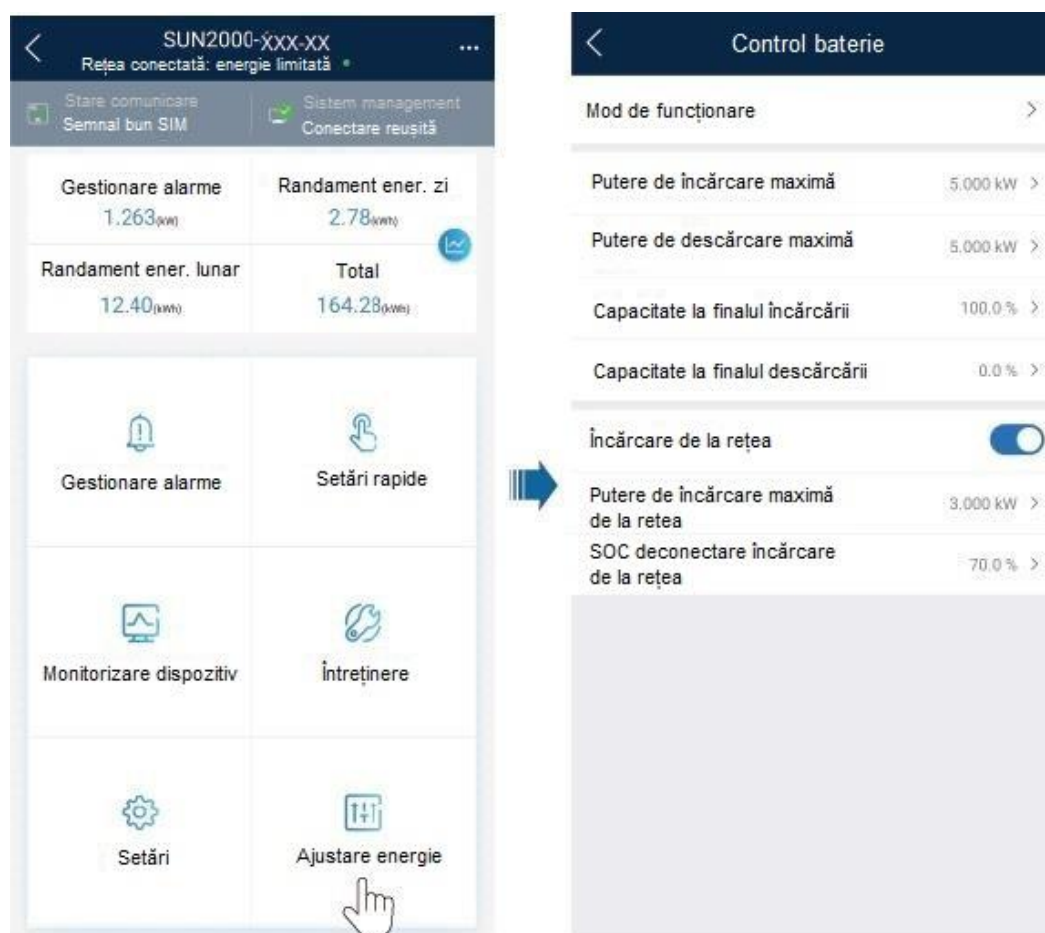
Figura 3-10 ESS deconectat de la rețea absolut



### 3.3.2 Configurarea modului ESS deconectat de la rețea absolut

Invertorul funcționează în modul deconectat de la rețea. Atunci când lumina soarelui este suficientă, ESS furnizează energie către sarcini și stochează energia FV în exces în baterii. Atunci când lumina soarelui este insuficientă sau nu există lumină, bateriile se descarcă pentru a furniza energie sarcinilor. Implicit, capacitatea de deconectare a încărcării pentru bateriile Huawei LUNA2000 este de 100%, iar capacitatea de deconectare a descărcării este de 0%. Pentru detalii despre modificarea capacității de deconectare a încărcării sau descărcării, consultați [6.3 Punerea în funcțiune a bateriei](#).

Figura 3-11 Configurarea parametrilor de control al bateriei



# 4 Instalarea sistemului

- 4.1 Verificarea înainte de instalare
- 4.2 Pregătirea uneltelor și a instrumentelor
- 4.3 Stabilirea poziției de instalare
- 4.4 Instalarea echipamentului

## 4.1 Verificarea înainte de instalare

### Verificarea ambalajului exterior

Înainte de a dezambala bateria, verificați ambalajul exterior pentru a depista eventualele deteriorări, precum găuri și crăpături, și verificați modelul bateriei. Dacă depistați deteriorări sau modelul bateriei nu este cel pe care l-ați solicitat, nu dezambalați produsul și contactați dealerul cât mai repede posibil.

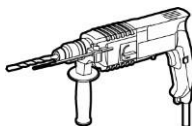
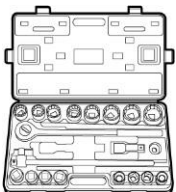
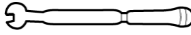
### Verificarea produselor livrate

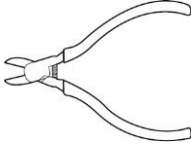
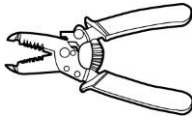
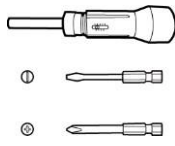

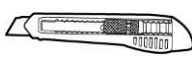
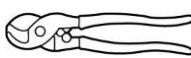
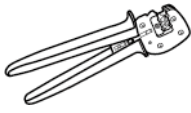






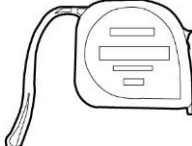

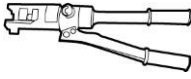
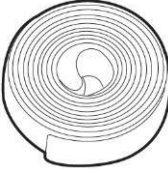

După dezambalarea bateriei, verificați dacă produsele livrate sunt intacte și complete și nu există niciun fel de deteriorări. Dacă un articol lipsește sau este deteriorat, contactați dealerul.


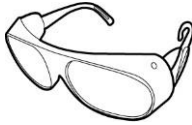


#### NOTE

Pentru detalii despre numărul produselor livrate expediate împreună cu bateria, consultați *Lista de colisaj* din cutia ambalajului.

## 4.2 Pregătirea uneltelor și a instrumentelor

Tip	Unelte și instrumente		
Instalare			

Tip	Unelte și instrumente		
	<p>Ciocan perforator (cu un vârf de 8 mm)</p>  <p>Clește în diagonală</p>	<p>Cheie tubulară dinamometrică</p>  <p>Clește de dezizolat</p>	<p>Cheie dinamometrică</p>  <p>Șurubelniță cu limitarea efortului de înșurubare</p>
	 <p>Ciocan din cauciuc</p>	 <p>Cutter</p>	 <p>Clește pentru tăiat cabluri</p>
	 <p>Unealtă pentru sertizare (model: PV-CZM-22100)</p>	 <p>Unealtă de sertizat terminalele de conexiune a cablurilor</p>	 <p>Unealtă de demontat și montat (model: PV-MS-HZ cheie cu cap deschis)</p>
	 <p>Colier de cablu</p>	 <p>Aspirator</p>	 <p>Multimetru (interval de măsurare a tensiunii c.c. <math>\geq 600</math> Vc.c.)</p>
	 <p>Marker</p>	 <p>Bandă de măsurat din oțel</p>	 <p>Nivelă</p>
			

Tip	Unelte și instrumente		
	Clește hidraulic	Tube termoretractabil	Pistol termic
Echipament individual de protecție (EIP)	 Mănuși de protecție	 Ochelari de protecție	 Mască anti-praf
	 Încălțăminte de protecție	-	-

## 4.3 Stabilirea poziției de instalare

### Cerințe de bază

- Nu montați bateria într-o poziție în care este ușor de atins, deoarece temperatura șasiului și a radiatorului este suficient de mare atunci când bateria funcționează.
- Nu instalați bateria în zone cu materiale inflamabile sau explozive.
- Nu instalați bateria în exterior, în zone afectate de sare, deoarece poate să se corodeze și să apară incendii. O zonă afectată de sare se referă la o regiune aflată la cel mult 500 de metri de coastă sau în care suflă briza. Regiunile în care suflă briza variază în funcție de condițiile climatologice (precum taifunuri și musoni) sau terenuri (precum baraje și dealuri).
- Nu instalați bateria într-un loc în care copiii pot să o atingă.

### Cerințe privind mediul de instalare

- Instalați bateria într-un mediu uscat și bine ventilat pentru a asigura buna disipare a căldurii.
- Se recomandă să instalați bateria într-un mediu protejat sau montați deasupra acesteia o apărătoare.
- Instalați bateria într-un mediu curat, liber de surse de radiație infraroșie puternică, solvenți organici și gaze corozive. Evitați expunerea bateriei la lumina soarelui sau apă.
- Locul de instalare trebuie să fie departe de surse de foc.
- Locul de instalare trebuie să fie departe de surse de apă, precum robinete, conducte de canal și aspersoare pentru a preveni infiltrarea apei.
- Echipamentul trebuie să fie așezat pe o suprafață de sprijin solidă și plată.
- Nu așezați materiale inflamabile sau explozive în jurul echipamentului.
- Pentru a preveni incendiul din cauza temperaturii înalte, asigurați-vă că orificiile de aerisire și sistemul de disipare a căldurii nu sunt blocate când echipamentul se află în funcțiune.



- Nu expuneți echipamentul la gaze inflamabile sau explozibile sau fum. Nu efectuați nicio operațiune la echipament în asemenea medii.

### Cerințele privind unghiul de instalare

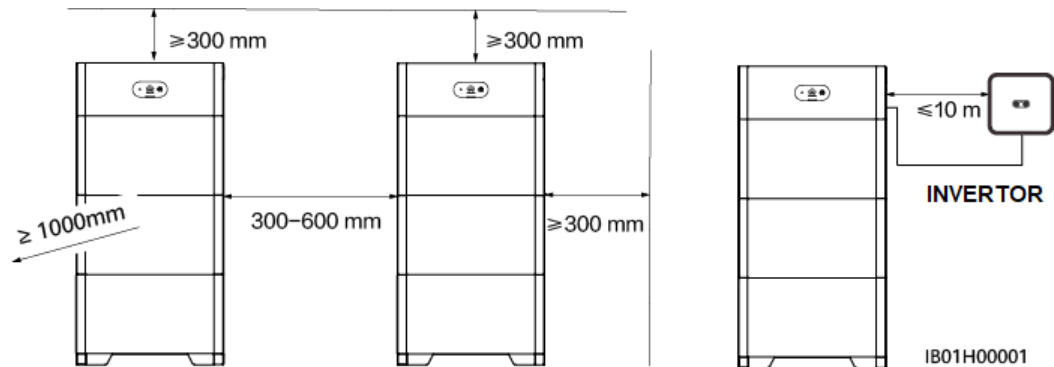
Bateria poate să fie montată pe podea și pe perete. Cerințele privind unghiul de instalare sunt următoarele:

- Nu instalați bateria înclinată spre față, înclinată spre spate, orizontal sau cu susul în jos.

### Cerințele privind spațiul de instalare

- Lăsați loc liber suficient în jurul bateriei pentru a asigura spațiu suficient pentru instalare și disiparea căldurii.

Figura 4-1 Spațiul de instalare



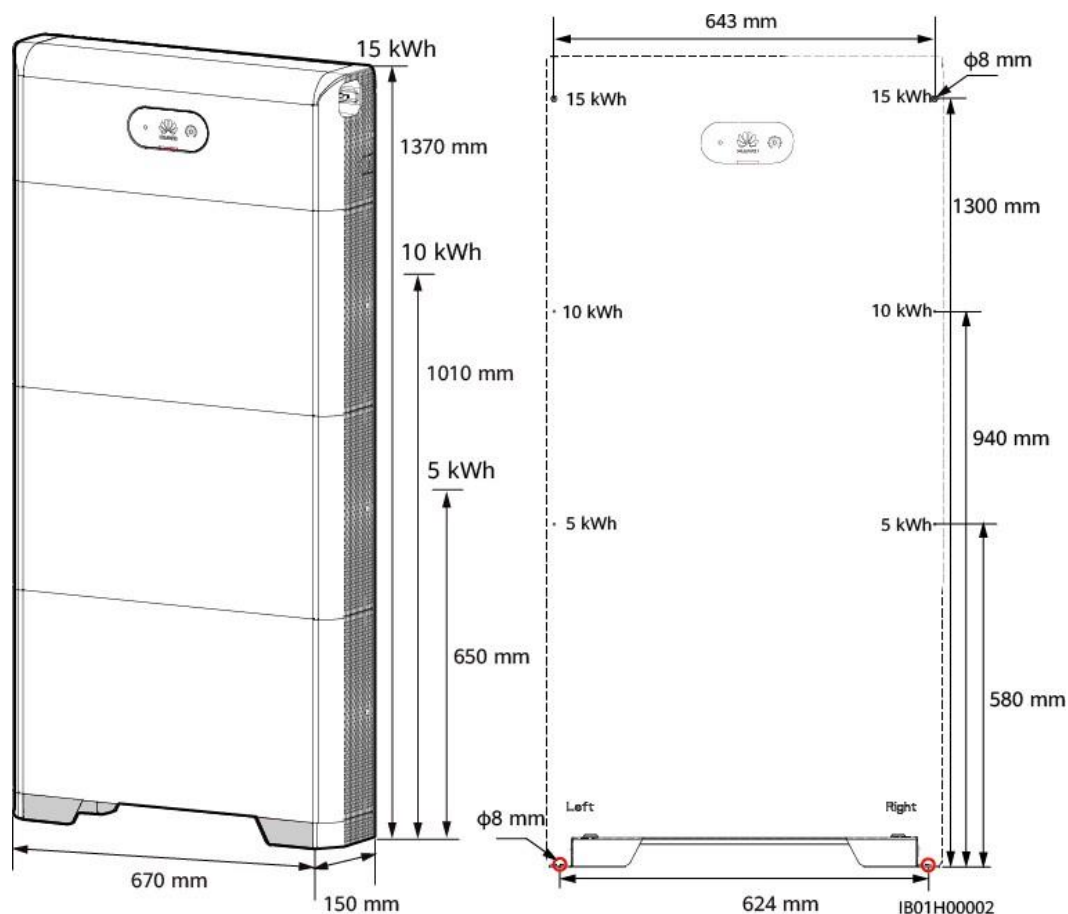
## 4.4 Instalarea echipamentului

### 4.4.1 Instalarea pe podea

#### Precauții legate de instalare

Figura 4-2 prezintă dimensiunile orificiilor de montare pentru o baterie.

**Figura 4-2** Dimensiunile de instalare montată pe podea



## Procedura

**Pasul 1** Aliniați suportul de podea cu suprafața peretelui și țineți suportul la între 10 mm și 15 mm de suprafața peretelui. Aliniați pozițiile orificiilor folosind o nivelă și marcați pozițiile orificiilor pentru instalarea suportului de podea folosind un marker. Aliniați șablonul de marcare cu suprafața setului de montare pe podea, stabiliți pozițiile de realizare a găurilor pe perete pentru fixarea modulului de reglare a puterii și marcați pozițiile folosind un marker.

**Pasul 2** Instalați suportul de podea.

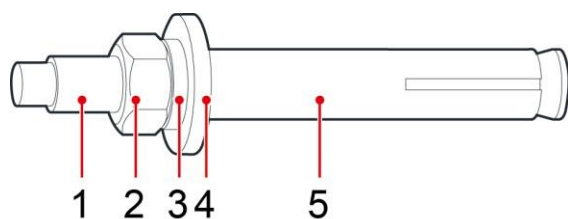
### DANGER

Atunci când dați găurile, evitați țevile de apă și cablurile electrice îngropate în perete.

### NOTE

Șuruburile de dilatare M6x60 livrate împreună cu bateria sunt folosite pentru a monta suportul de podea și modulul de reglare a puterii. Dacă lungimea și cantitatea șuruburilor nu corespunde cu cerințele de instalare, pregătiți singuri șuruburile de dilatare M6 din oțel inoxidabil.

**Figura 4-3** Structura șurubului de dilatare M6



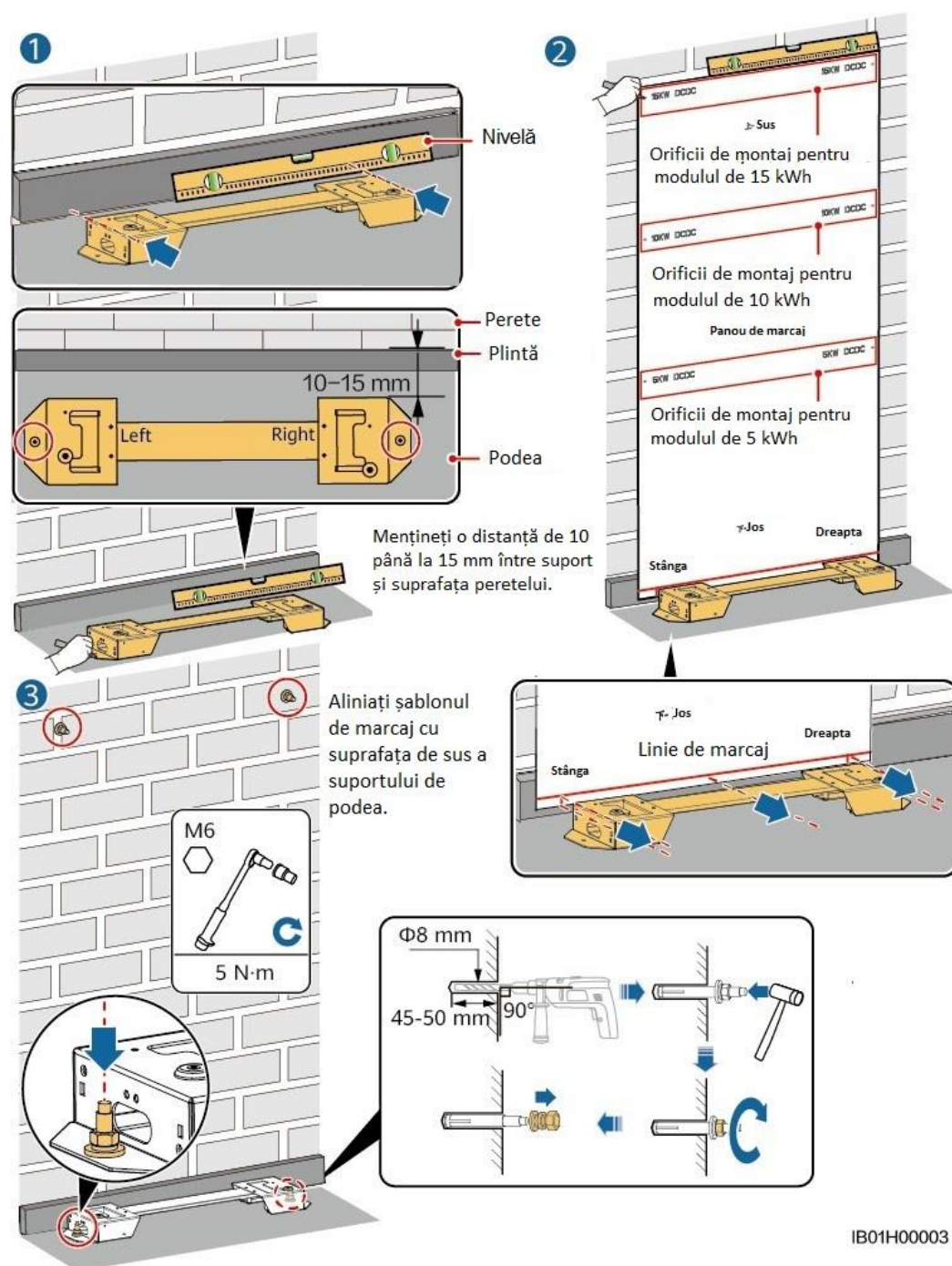
IS05W00018

- |                 |                        |                    |
|-----------------|------------------------|--------------------|
| (1) Șurub       | (2) Piuliță            | (3) Șaibă elastică |
| (4) Șaibă plată | (5) Manșon de dilatare |                    |

#### NOTICE

- Pentru a preveni inhalarea prafului sau contactul cu ochii, purtați ochelari de protecție și mască anti-praf atunci când dați găurile.
- Ștergeți praful din găuri sau din jurul acestora și măsurați distanța dintre găuri. Dacă găurile sunt poziționate incorect, dați găurile din nou.
- Aduceți la același nivel capul manșonului de dilatare cu peretele sau podeaua din beton după scoaterea piuliței, șaibei elastice și șaibei plate. În caz contrar, setul de montare nu va fi instalat în siguranță pe perete sau podea.
- Slăbiți piulița, șaiba elastică și șaiba plată din șurubul de dilatare din partea de jos.

**Figura 4-4** Montarea șuruburilor de dilatare

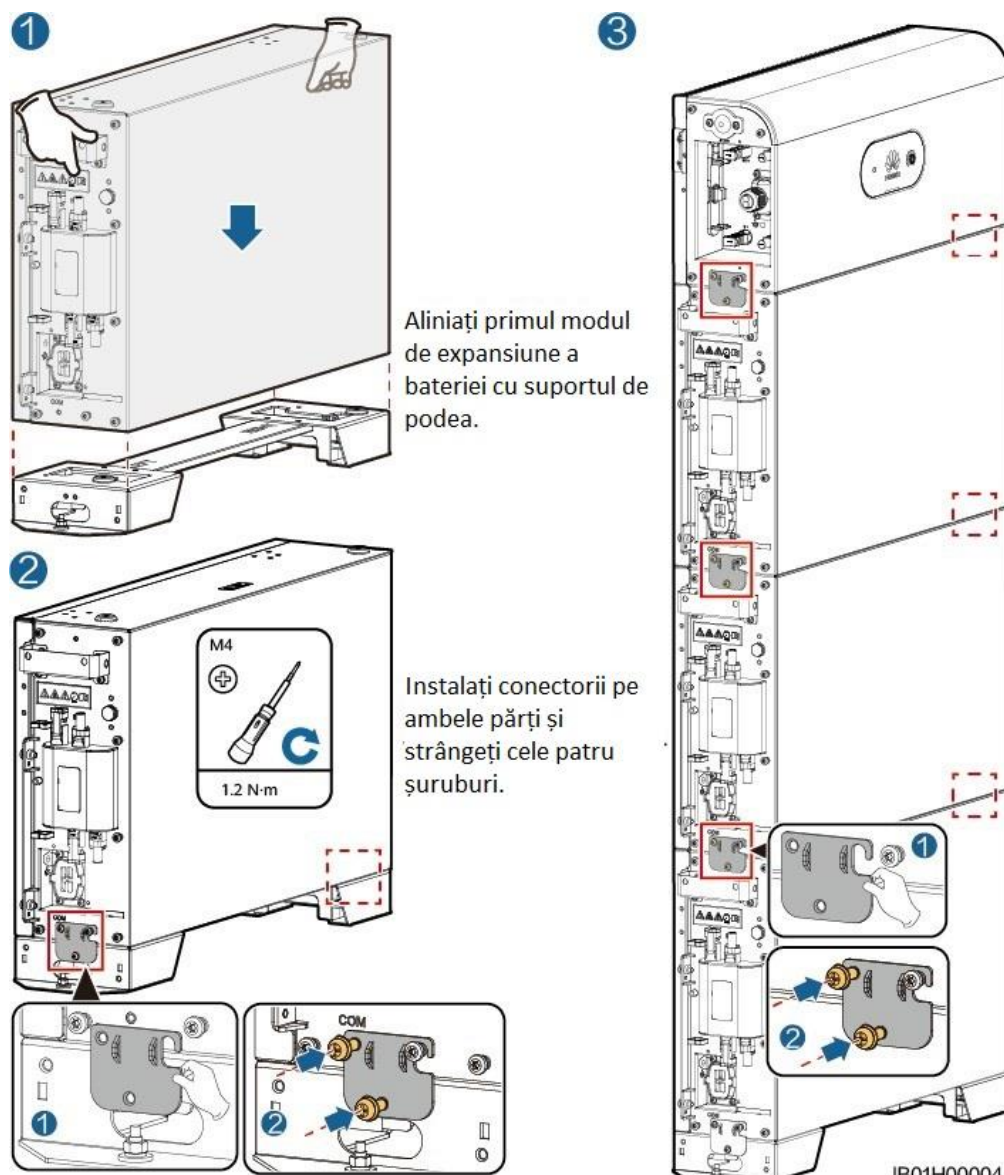


**Pasul 3** Montați primul modul al bateriei pe suportul de podea, instalați conectorii pe ambele părți și strângeți cele patru șuruburi. Instalați celelalte module de expansiune a bateriei și modulul de reglare a puterii de jos în sus.

**⚠ WARNING**

După montarea unui modul, montați și strângeți conectorii și șuruburile pe partea stânga și partea dreaptă ale modulului și apoi instalați următorul modul.

**Figura 4-5** Instalarea modulelor de expansiune a bateriei și a modulului de reglare a puterii



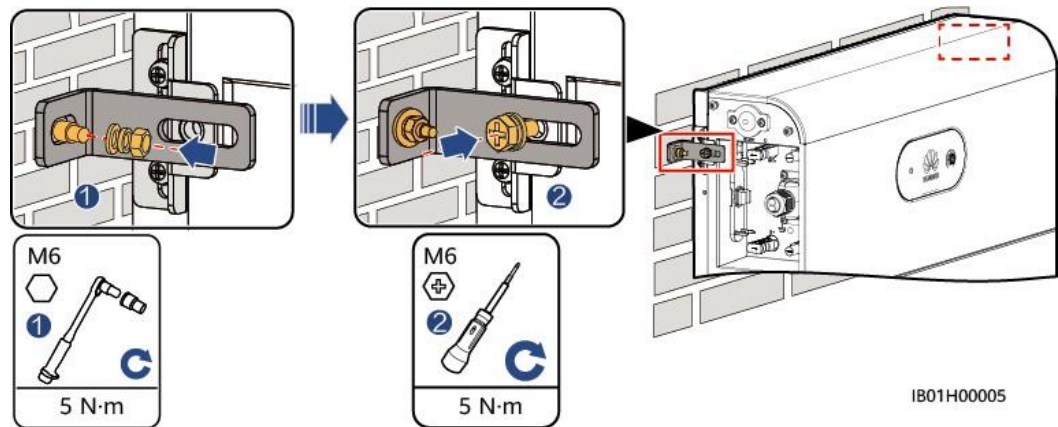
Instalați celelalte module de expansiune a bateriei și modulul de reglare a puterii de jos în sus.

**Pasul 4** Fixarea modulului de reglare a puterii pe perete.

**⚠ WARNING**

Modulul de reglare a puterii trebuie să fie fixat pe perete pentru a preveni căderea acestuia.

**Figura 4-6** Fixarea modulului de reglare a puterii



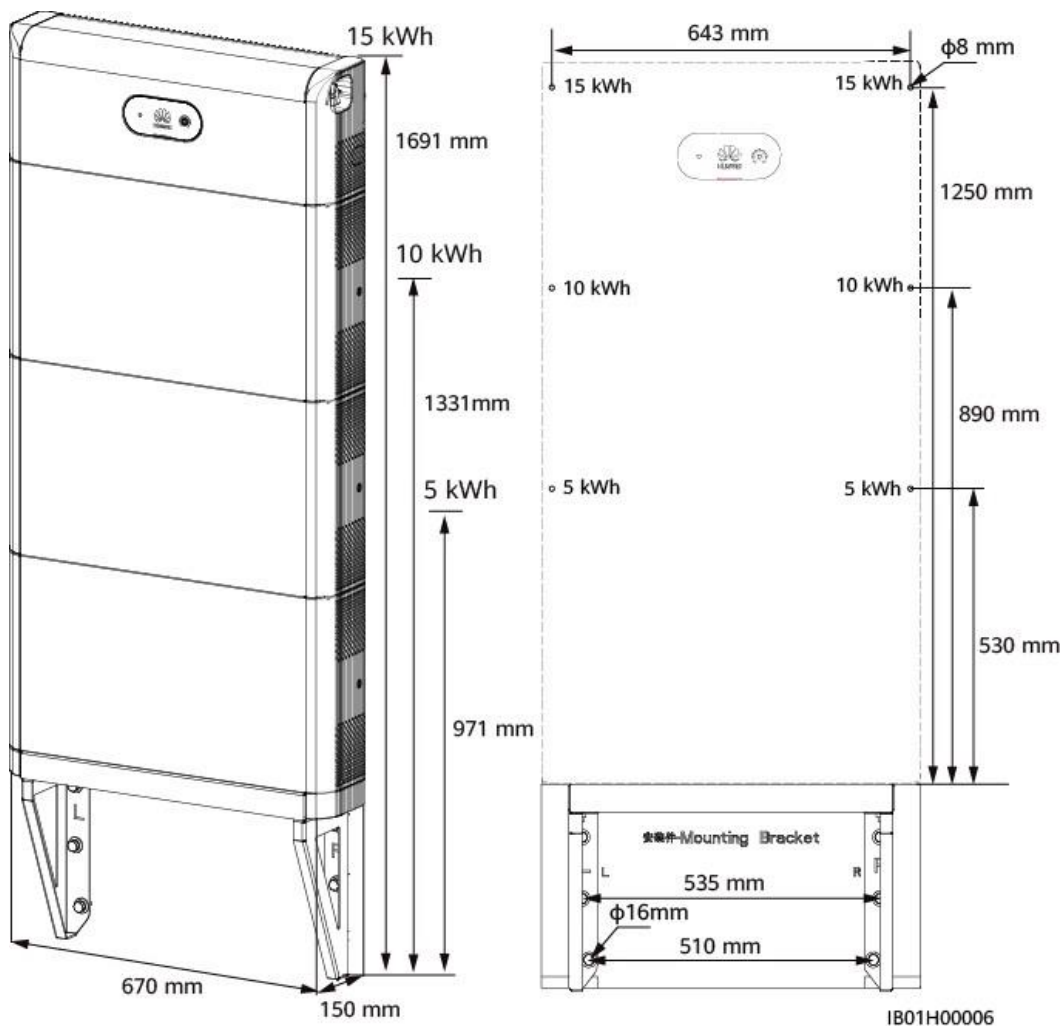
----Sfârșit

## 4.4.2 Instalare pe perete

### Precauții legate de instalare

Figura 4-7 prezintă dimensiunile orificiilor de montare a bateriei pe perete.

**Figura 4-7** Dimensiunile de instalare montată pe perete



## Procedura

**Pasul 1** Stabiliți pozițiile pentru realizarea găurilor folosind șablonul de marcare. Aduceți la același nivel orificiile de montare folosind o nivelă și marcați pozițiile cu un marker.

**Pasul 2** Instalați setul de montare.

### DANGER

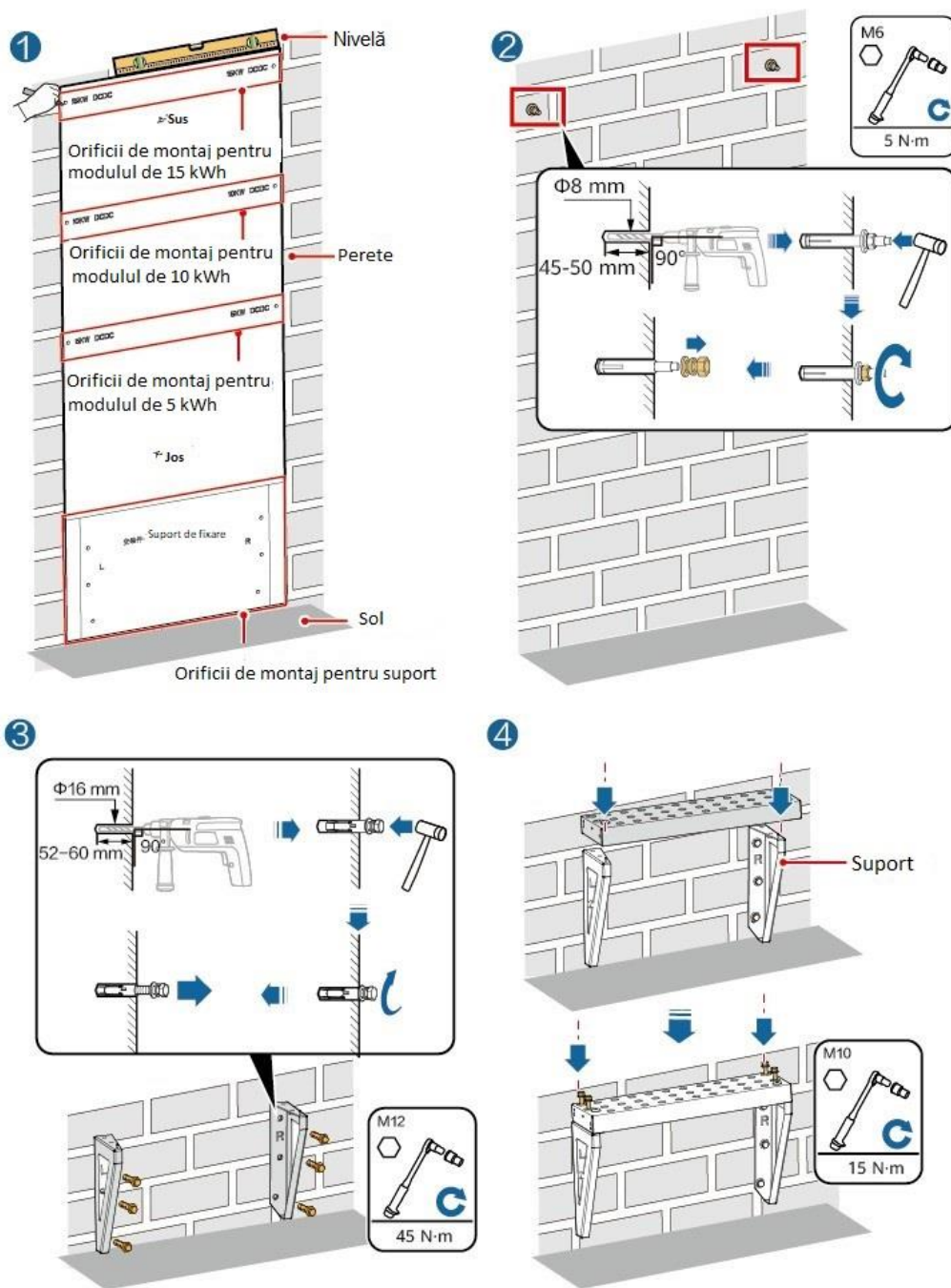
Atunci când dați găurile, evitați țevile de apă și cablurile electrice îngropate în perete.

### NOTE

Șuruburile de dilatare M12x60 livrate împreună cu bateria sunt folosite pentru a fixa suportul de montare pe perete. Dacă lungimea și cantitatea șuruburilor nu corespunde cu cerințele de instalare, pregătiți singuri șuruburile de dilatare M12 din oțel inoxidabil.

Șuruburile de dilatare M6x60 livrate împreună cu bateria sunt folosite pentru a fixa modulul de reglare a puterii. Dacă lungimea și cantitatea șuruburilor nu corespunde cu cerințele de instalare, pregătiți singuri șuruburile de dilatare M6 din oțel inoxidabil.

Figura 4-8 Instalare montată pe perete



IB01H00007

**Pasul 3** Montați primul modul de expansiune a bateriei pe suportul montat pe perete, instalați conectorii din stânga și dreapta și instalați cel de-al doilea modul de expansiune a bateriei, al treilea modul de expansiune a bateriei și modulul de reglare a puterii de jos în sus.



**⚠ WARNING**

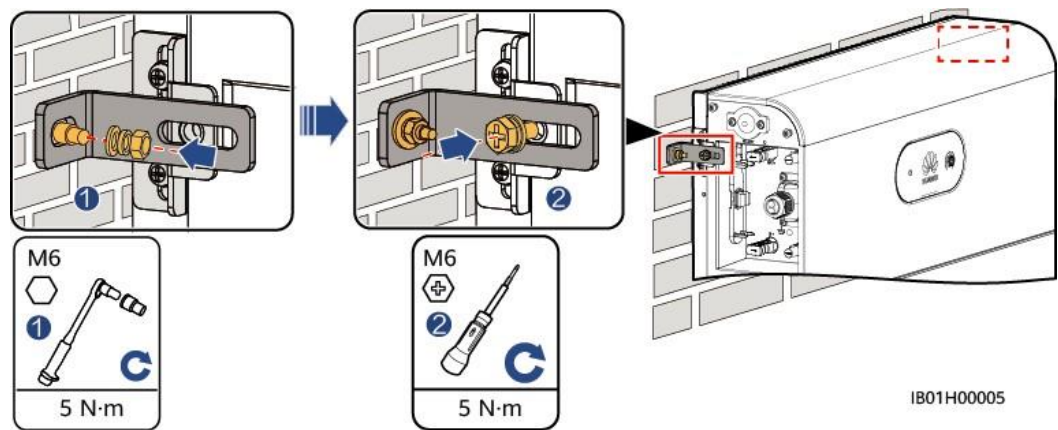
După montarea unui modul, montați și strângeți conectorii și șuruburile pe partea stânga și partea dreaptă ale modulului și apoi instalați următorul modul.

**Pasul 4** Fixarea modulului de reglare a puterii pe perete.

**⚠ WARNING**

Modulul de reglare a puterii trebuie să fie fixat pe perete pentru a preveni căderea bateriei.

**Figura 4-9** Fixarea modulului de reglare a puterii



----Sfârșit

# 5 Conexiunea electrică

## Măsurile de precauție

### DANGER

Înainte de conectarea cablurilor, asigurați-vă că butonul de c.c. și toate comutatoarele conectate la baterie sunt în starea OPRIT. În caz contrar, tensiunea înaltă a bateriei poate rezulta în electroșoc.

### WARNING

- Deteriorarea echipamentului cauzată de conexiunile incorecte prin cablu nu este acoperită de garanție.
- Cablurile trebuie să fie racordate numai de către electricieni autorizați.
- La racordarea cablurilor, personalul operațional trebuie să poarte echipament individual de

### NOTE

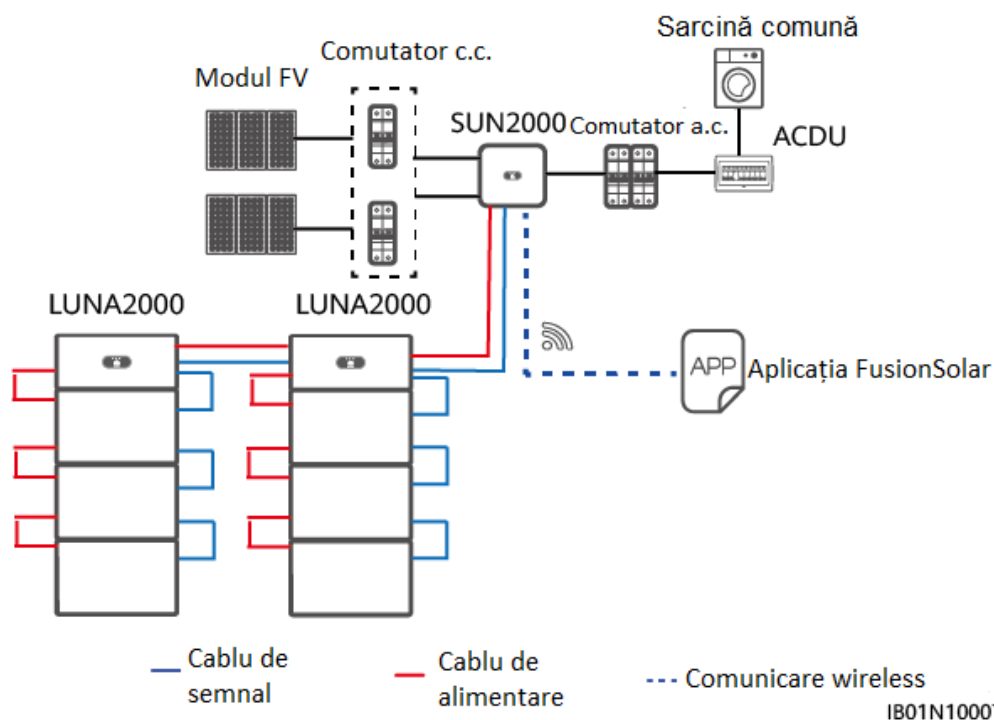
protecție adecvat.

Culorile cablurilor indicate în diagramele de conexiuni electrice furnizate în acest capitol sunt numai informative. Selectați cablurile în conformitate cu specificațiile locale pentru cabluri (cablurile verde cu galben sunt folosite numai pentru PE).

- 5.1 Pregătirea cablurilor
- 5.2 Conexiunile electrice interne ale bateriei
- 5.3 Conexiunile electrice externe ale bateriei
- 5.4 (Opțional) Baterii în cascadă
- 5.5 Instalarea capacului

## 5.1 Pregătirea cablurilor

Figura 5-1 Conexiunile prin cablu ale bateriei



Tabelul 5-1 Cablurile pregătite de către client

Nr.	Cablu	Tip	Specificații recomandate	Sursă
1	Cablu de alimentare c.c. de intrare (invertor la baterie și baterie la baterie)	Cablu standard de exterior FV folosit în domeniu	<ul style="list-style-type: none"> <li>Suprafața secțiunii transversale a conductorului: 4–6 mm<sup>2</sup></li> <li>Diametrul exterior al cablului: 5,5–9 mm</li> </ul>	Pregătit de către client
2	Cablu de semnal (invertor la baterie și baterie la baterie)	Cablu torsadat ecranat de exterior (8 conductori)	<ul style="list-style-type: none"> <li>Suprafața secțiunii transversale a conductorului: 0,20–0,35 mm<sup>2</sup></li> <li>Diametrul exterior al cablului: 6,2–7 mm</li> </ul>	Pregătit de către client
3	Cablu de legare la pământ	Cablu din cupru de exterior cu un singur conductor	<ul style="list-style-type: none"> <li>10 mm<sup>2</sup></li> </ul>	Pregătit de către client

**Tabelul 5-2** Cablurile livrate împreună cu bateria

Nr.	Cablu	Tip	Sursă
1	Cablu de alimentare c.c. de intrare (modulul de reglare a puterii la modulul de expansiune a bateriei)	Cablu standard de exterior FV folosit în domeniu	Livrat cu produsul
2	Cablu de semnal (modulul de reglare a puterii la modulul de expansiune a bateriei)	Cablu torsadat ecranat de exterior	Livrat cu produsul
3	Cablu de legare la pământ	Cablu din cupru de exterior cu un singur conductor	Livrat cu produsul

 **NOTE**

- Diametrul minim al cablului trebuie să respecte standardele locale privind cablurile.
- Factorii care afectează selectarea cablurilor includ curentul nominal, tipul cablului, modul de trasare a cablurilor, temperatura ambiantă și pierderea în linie maximă estimată.

## 5.2 Conexiunile electrice interne ale bateriei

 **NOTE**

- Cablurile interne sunt livrate împreună cu bateria. Pentru detalii, consultați *Lista de colisaj* din cutia ambalajului.

### 5.2.1 Instalarea unui cablu intern de legare la pământ

#### Măsuri de precauție

 **DANGER**

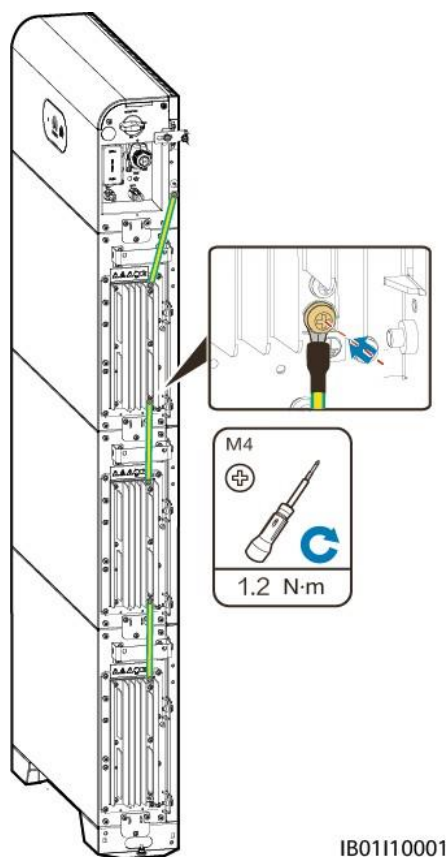
- Asigurați-vă de racordarea în siguranță a cablului PE. Altfel, se pot produce șocuri electrice.

 **NOTE**

- Se recomandă folosirea silicagelului sau a vopselei în jurul bornei de legare la pământ după conectarea cablului PE.

**Pasul 1** Conectați cablul PE la modulul de reglare a puterii și modulelor de expansiune a bateriei.

**Figura 5-2** Conectarea cablului PE intern



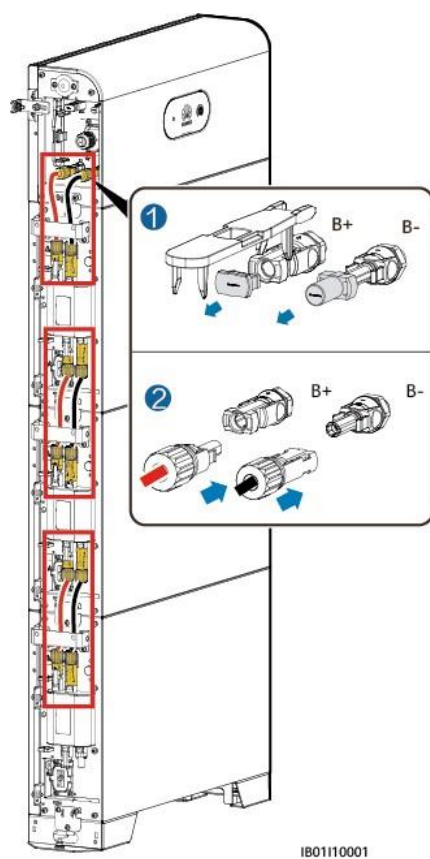
IB01110001

----Sfârșit

## 5.2.2 Instalarea bornelor de c.c. interne

**Pasul 1** Introduceți conectorii pozitiv și negativ livrați împreună cu bateria în bornele pozitivă și negativă ale bateriilor în cascadă (B+ și B-).

**Figura 5-3** Conexiunea cablului de alimentare cu c.c. în interiorul bateriei



**NOTE**

Bornele de c.c. dintre modulul de reglare a puterii și modulele de expansiune a bateriei folosite cu cablul de conectare c.c. (borna Amphenol) livrată împreună cu bateria.

**NOTICE**

După ce conectorii pozitiv și negativ se fixează în poziție, trageți înapoi cablurile de alimentare c.c. de intrare pentru a asigura conectarea în siguranță a acestora.

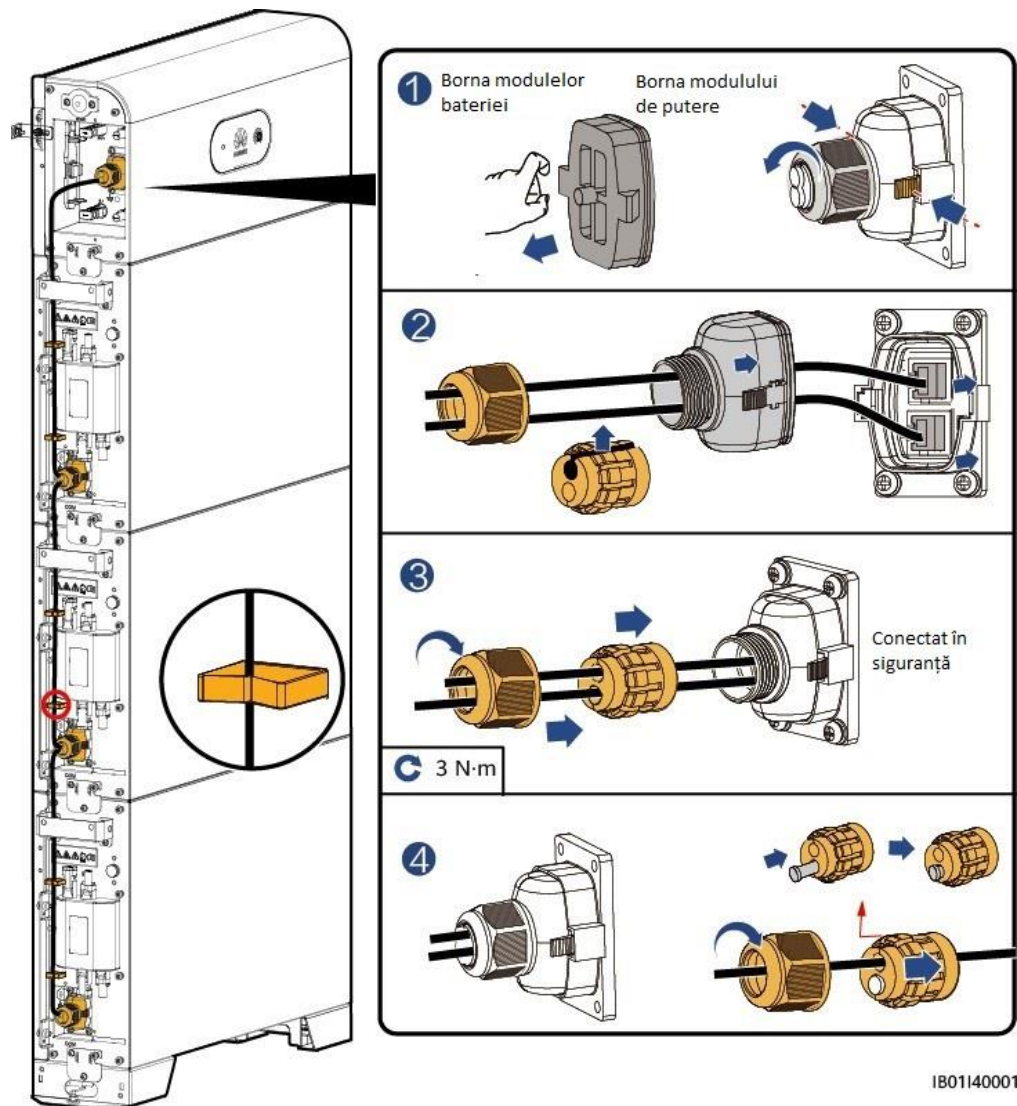
----Sfârșit

## 5.2.3 Conectarea cablurilor de semnal interne

### Conectarea cablurilor de semnal între modulul de reglare a puterii și modulele de expansiune a bateriei

Conectați bornele de comunicații ale modulului de reglare a puterii și modulelor de expansiune a bateriei în secvență și fixați-le cu coliere de cabluri.

**Figura 5-4** Conexiunile cablurilor de semnal între modulul de reglare a puterii și modulele de expansiune a bateriei



**NOTE**

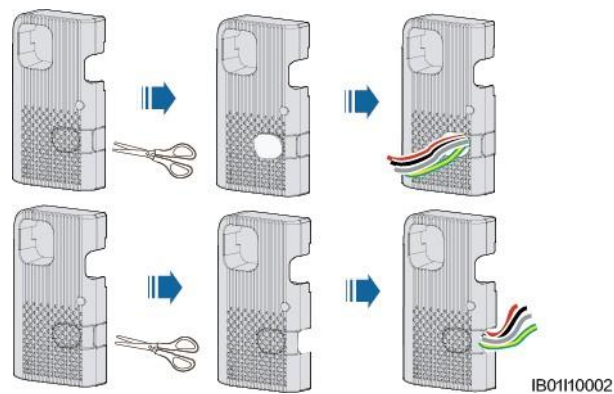
Atunci când o bornă de comunicații este conectată la un singur cablu de rețea, trebuie să fie montat un dop etanș din cauciuc.

## 5.3 Conexiunile electrice externe ale bateriei

### Pozarea cablurilor prin orificiul pentru cabluri

Tăiați un orificiu pentru cabluri în modul de cablare și poziți cablurile externe prin orificiul pentru cabluri.

**Figura 5-5** Pozarea cablurilor prin orificiul pentru cabluri



#### NOTICE

Înainte de conectarea cablurilor externe, poziționați cablurile prin orificiul pentru cabluri pentru a evita deconectarea după instalare.

### 5.3.1 Instalarea unui cablu de împământare

#### Măsuri de precauție

#### DANGER

- Asigurați-vă de racordarea în siguranță a cablului PE. Altfel, se pot produce șocuri electrice.

#### NOTE

- Se recomandă folosirea silicagelului sau a vopselei în jurul bornei de legare la pământ după conectarea cablului PE.

#### Procedura

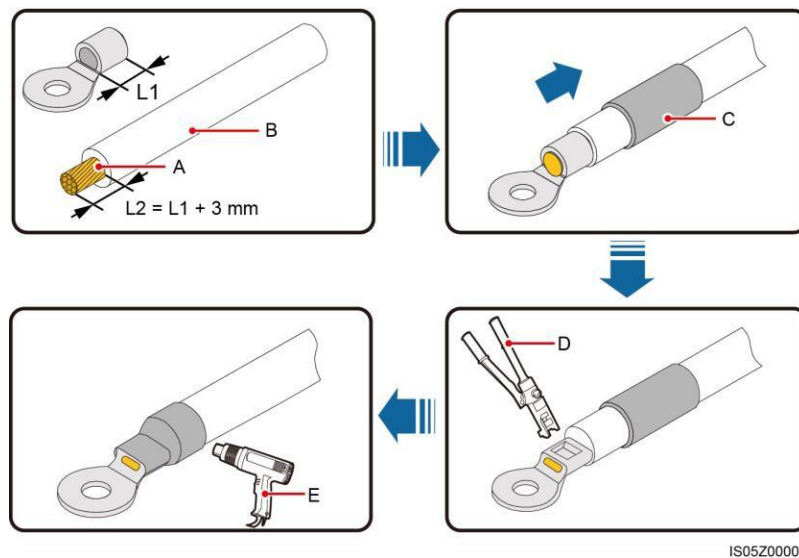
**Pasul 1** Sertizați o bornă OT.



**NOTICE**

- Evitați zgârierea firului central atunci când dezizolați un cablu.
- Cavitatarea formată după ce fâșia de izolare a conductorului a bornei OT este dezizolată trebuie să acopere complet firele centrale. Firele centrale trebuie să intre în contact cu borna OT.
- Înveliți zona de sertizare a firului cu tubul termoretractabil sau bandă de izolare. Tubul termoretractabil este folosit ca exemplu.
- La folosirea unui pistol termic, protejați echipamentul pentru a nu fi ars.

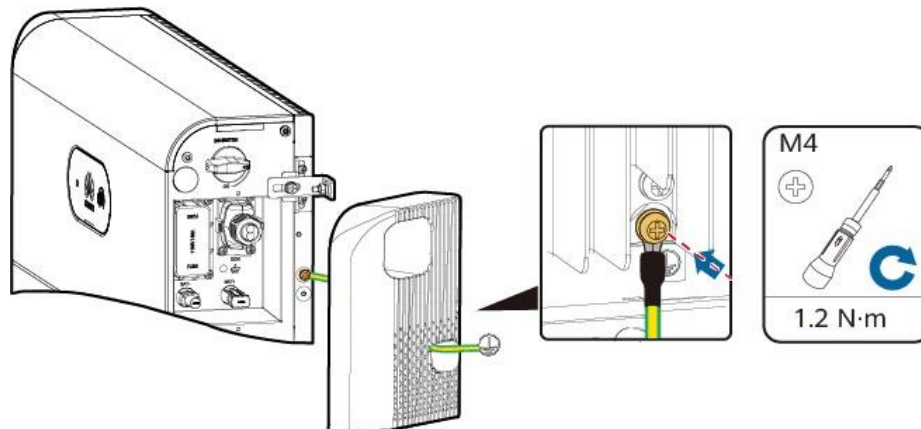
**Figura 5-6** Sertizarea unei borne OT



(A) Fir central	(B) Strat de izolare	(C) Tub termoretractabil
(D) Clește hidraulic	(E) Pistol termic	

**Pasul 2** Legați la pământ cablul PE.

**Figura 5-7** Legarea la pământ a cablului PE



IB01150001

**NOTE**

- Se recomandă folosirea silicagelului sau a vopselei în jurul bornei de legare la pământ după conectarea cablului PE.

----Sfârșit

## 5.3.2 Instalarea cablurilor de alimentare c.c. de intrare

### Conectați cablul de alimentare c.c. de intrare la inverter

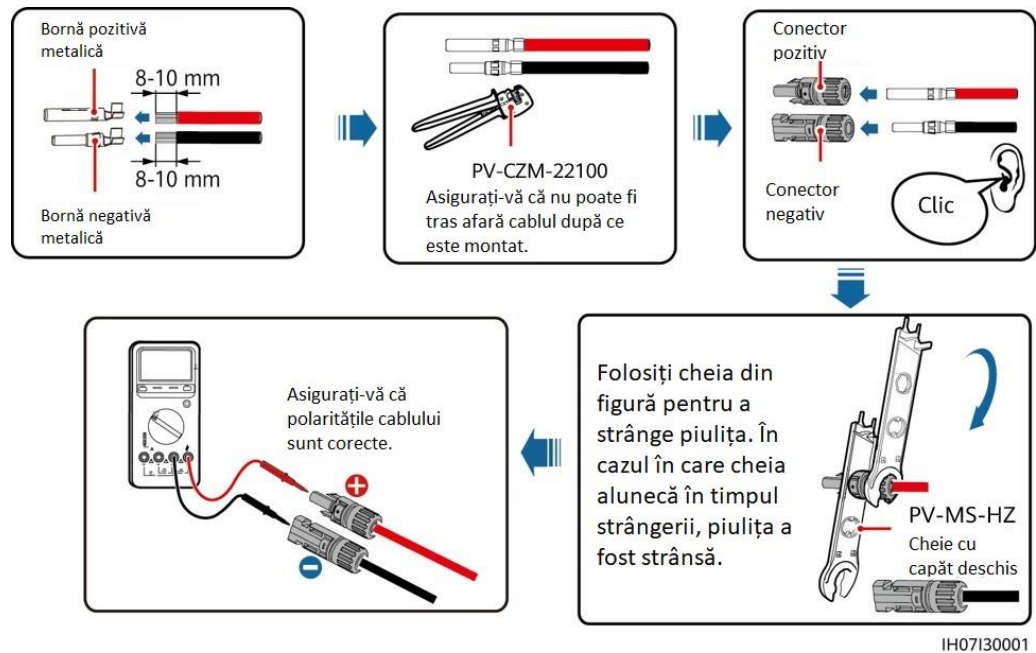
Introduceți conectorii pozitiv și negativ ai bateriei (Staubli) în bornele de intrare c.c. corespunzătoare (BAT+ și BAT-).

**NOTE**

Bornele de intrare c.c. (BAT+ și BAT-) din dreapta și din stânga bateriei sunt similare.

**Pasul 1** Montați conectorii c.c.

**Figura 5-8** Montarea conectorilor c.c.



**CAUTION**

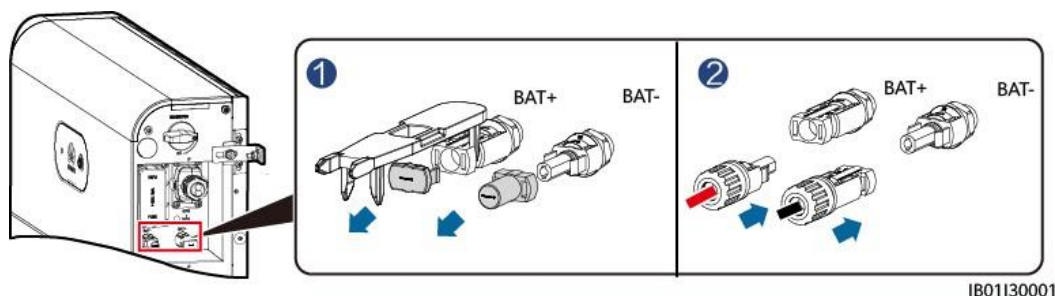
Folosiți borne pozitive și negative metalice Staubli MC4 și conectori c.c. Folosirea unor borne pozitive și negative metalice și a conectorilor c.c. incompatibili poate să aibă consecințe grave. Deteriorarea echipamentului cauzată nu este acoperită de garanție sau de contractul de service.

**NOTICE**

- Țineți cablul BAT+ și cablul BAT- de intrare c.c. aproape unul de celălalt.
- Cablurile cu o rigiditate ridicată, precum cablurile armate, nu sunt recomandate drept cabluri de alimentare c.c. de intrare, pentru a evita îndoirea cablurilor.
- Înainte de a monta conectorii c.c., etichetați corect polaritățile cablurilor pentru a asigura conexiuni corecte ale cablurilor.
- După ce bornele metalice pozitive și negative sunt sertizate, trageți înapoi cablurile de alimentare c.c. de intrare pentru a asigura conectarea în siguranță a acestora.
- Introduceți bornele metalice sertizate ale cablurilor de alimentare pozitive și negative în conectorii pozitiv și negativi adecvați. Apoi pozați înapoi cablurile de alimentare c.c. de intrare pentru a asigura conectarea în siguranță a acestora.

**Pasul 2** Introduceți conectorii pozitivi și negativi ai bornelor bateriei (BAT+ și BAT-) în comutator și conectați celălalt capăt în bateriile în cascadă.

**Figura 5-9** Conectarea cablurilor bateriei



----Sfârșit

### 5.3.3 Instalarea unui cablu de semnal

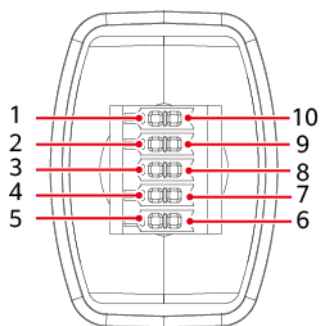
#### Conectarea cablului de semnal între modulul de reglare a puterii și invertor

#### NOTICE

La pozarea unui cablu de semnal, separați-l de cablurile de alimentare și preveniți contactul acestuia cu surse de interferențe puternice, pentru a preveni întreruperea comunicațiilor.

Definițiile porturilor COM de pe cele două laturi ale modulului de reglare a puterii sunt aceleași. Se recomandă ca portul COM de pe partea cu comutatoare să fie conectat la invertor, iar portul COM de pe cealaltă parte să fie conectat la bateria în cascadă.

**Figura 5-10** Porturi de cablu de semnal



IB01W10007

**Table 5-3** Definiția porturilor COM

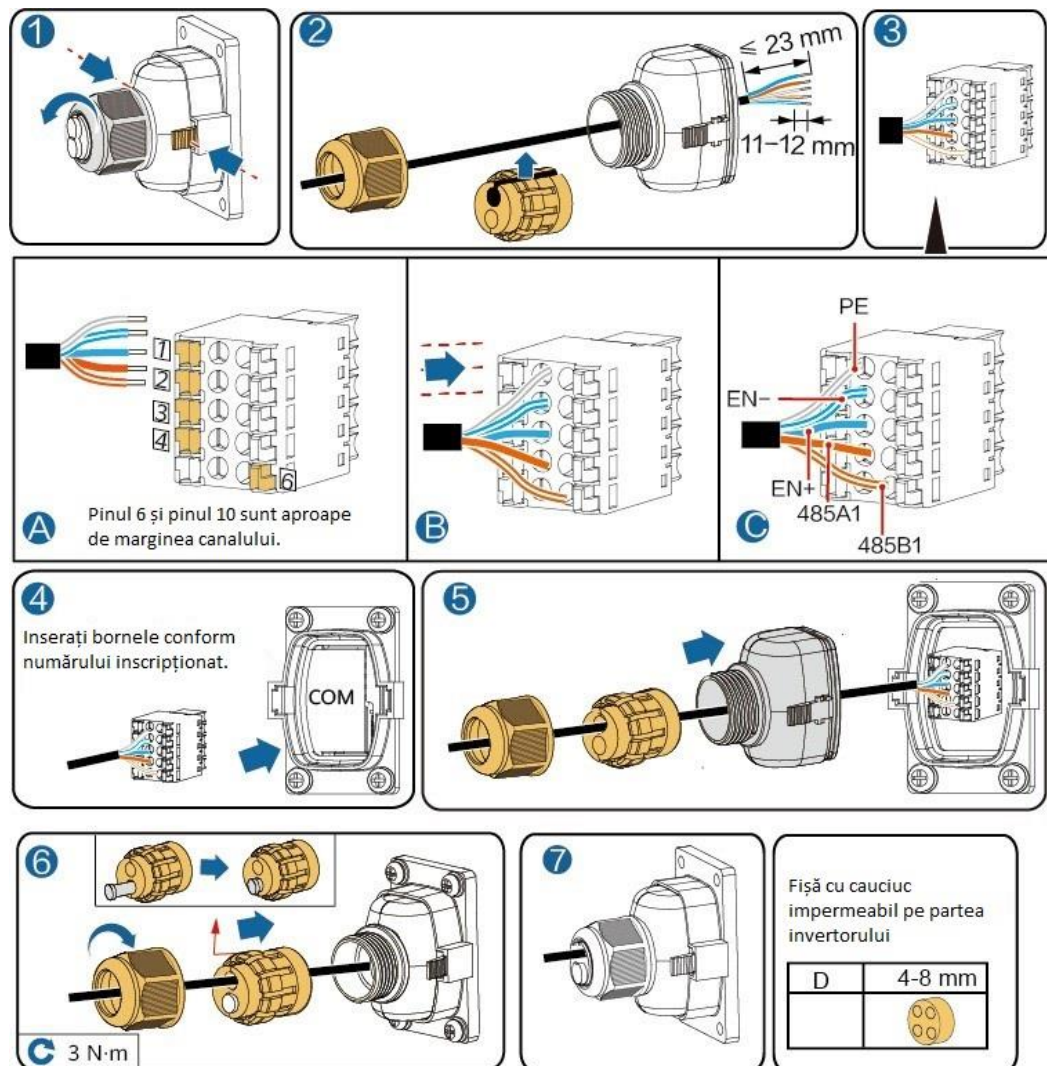
Nr.	Etichetă	Definiție	Descriere
1	PE	Legare la pământ cu strat de protecție	Legare la pământ cu strat de protecție
2	Enable- (Activare-)	Activarea semnalului de legare la pământ (GND)	Se conectează la permiterea semnalului GND al invertorului.

Nr.	Etichetă	Definiție	Descriere
3	Enable+ (Activare+)	Activarea semnalului +/12V+	Se conectează la activarea semnalului inverterului și la borna pozitivă a sursei de alimentare de 12 V.
4	485A1	RS485B, RS485 semnal diferențial+	Se conectează la portul de semnal RS485 al inverterului.
5	485A2	RS485A, RS485 semnal diferențial+	
6	485B1	RS485B, RS485 semnal diferențial-	Se conectează la portul de semnal RS485 al inverterului.
7	485B2	RS485A, RS485 semnal diferențial-	
8	CANL	Port de magistrală CAN extinsă	Folosit pentru conectarea în cascadă a cablului de semnal în scenariile de conectare în cascadă a bateriei.
9	CANH	Port de magistrală CAN extinsă	Folosit pentru conectarea în cascadă a cablului de semnal în scenariile de conectare în cascadă a bateriei.
10	PE	Legare la pământ cu strat de protecție	Legare la pământ cu strat de protecție

## Conectarea unui cablu de semnal (în cascadă)

Pregătiți bornele cablului de semnal pentru conectarea modului de reglare a puterii.

**Figura 5-11** Conectarea bornelor invertorului

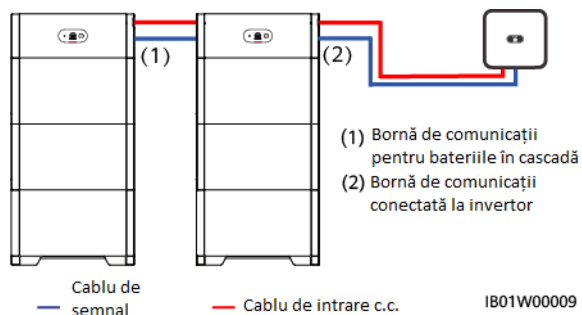


IB01140002

## 5.4 (Opțional) Baterii în cascadă

### Conexiune prin cablu pentru cuplarea în cascadă a bateriilor

Figura 5-12 Conexiune prin cablu pentru cuplarea în cascadă a bateriilor



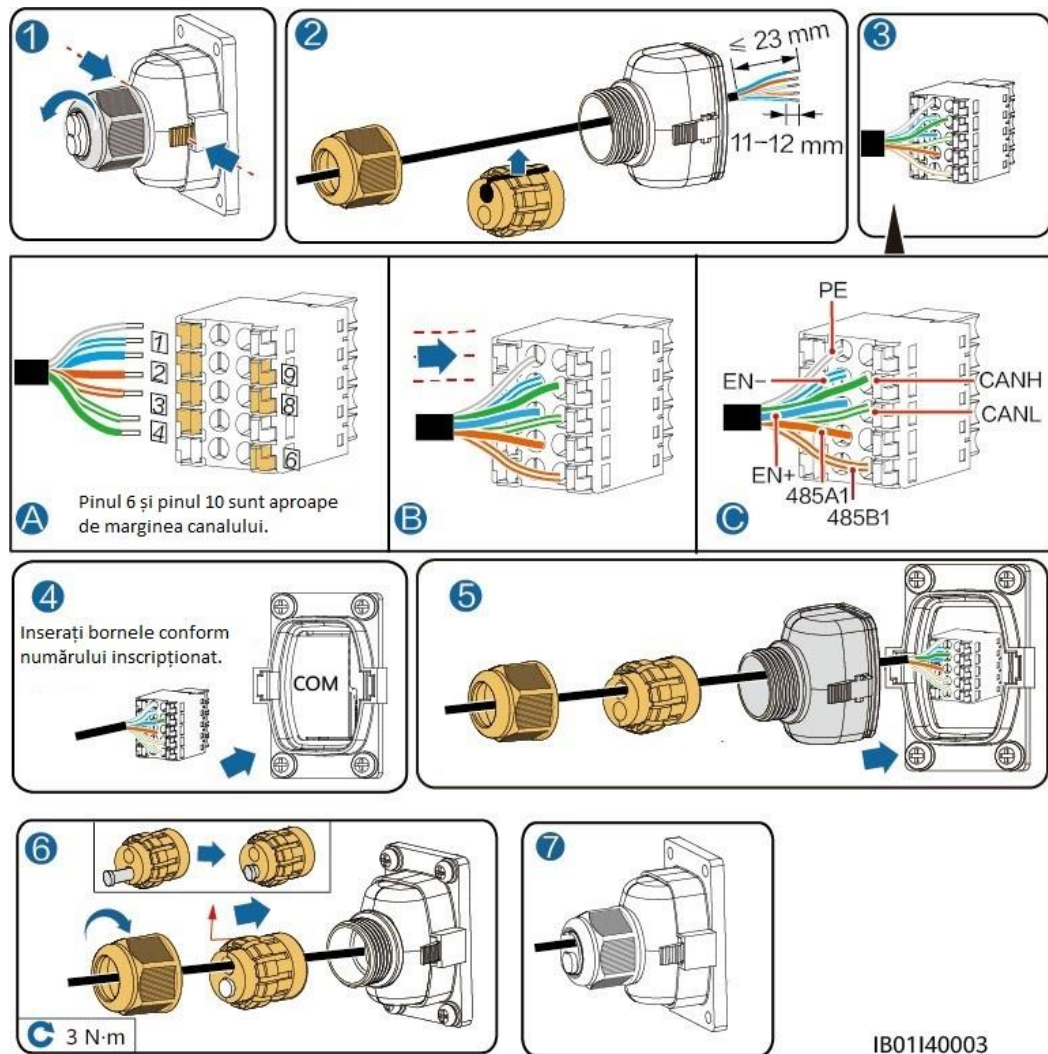
### Conectarea în cascadă a cablurilor de alimentare c.c. de intrare (conectare în cascadă)

Conectați bornele de intrare c.c. (BAT+ și BAT-) între modulele de reglare a puterii, consultând [5.3.2 Instalarea cablurilor de alimentare c.c. de intrare](#).

### Conectarea unui cablu de semnal (în cascadă)

Pregătiți o bornă a cablului de semnal pentru conectarea modulului de reglare a puterii.

**Figura 5-13** Bornă de comunicații în cascadă

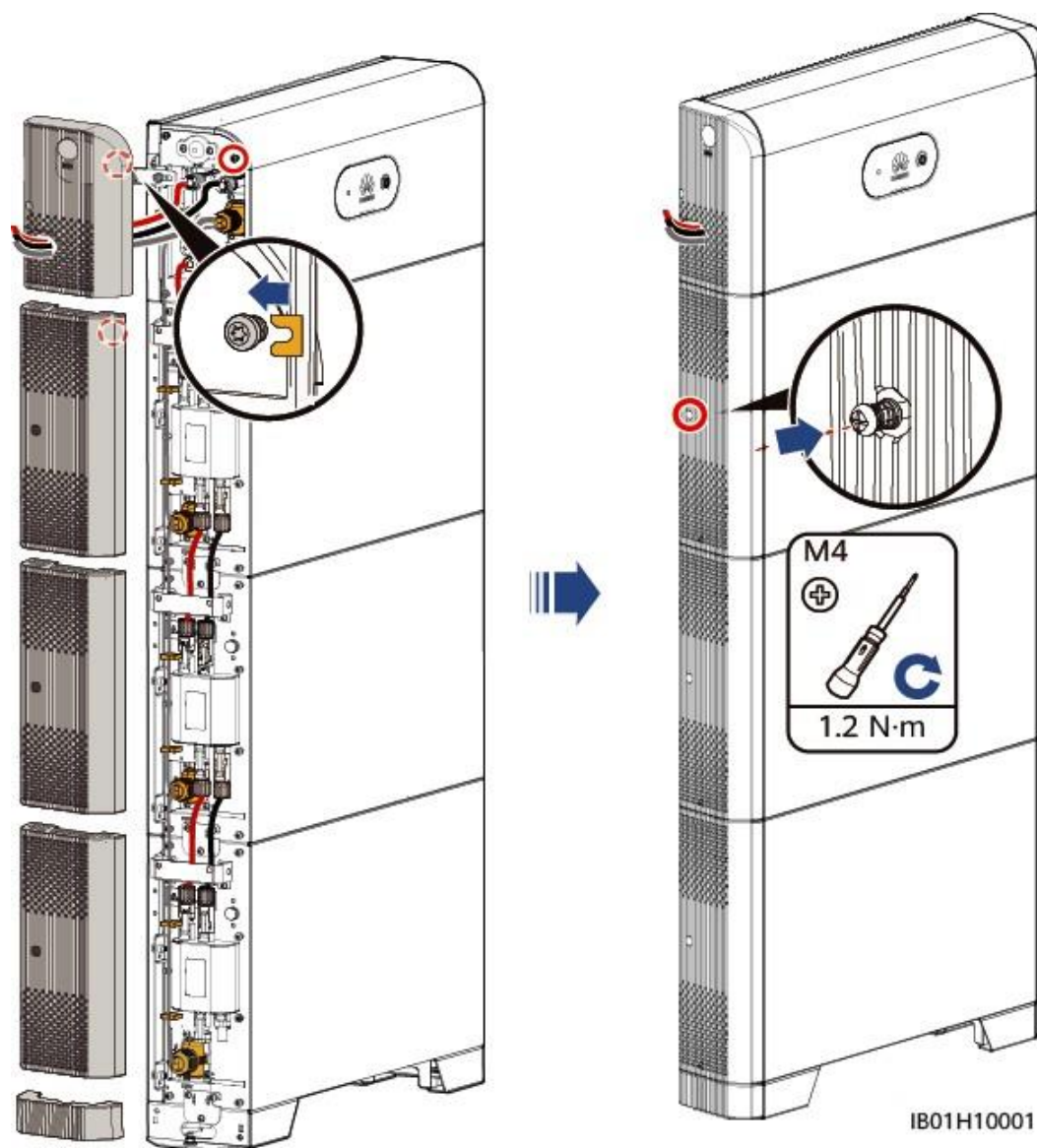


## 5.5 Instalarea capacului

După finalizarea conexiunilor electrice, verificați dacă toate cablurile sunt conectate corect și în siguranță, instalați capacul extern de protecție și asigurați-l cu șuruburi.



**Figura 5-14** Instalarea capacului



# 6 Punerea în funcțiune a sistemului

- 6.1 Verificarea înainte de pornire
- 6.2 Pornirea sistemului
- 6.3 Punerea în funcțiune a bateriei

## 6.1 Verificarea înainte de pornire

Tabelul 6-1 Elemente de verificare și criteriile de acceptare

Nr.	Element de verificare	Criterii de acceptare
1	Instalarea bateriei	Instalarea este corectă și fiabilă.
2	Pozarea cablurilor	Cablurile sunt pozate corespunzător, conform cerințelor clientului.
3	Colier de cablu	Colierele de cablu sunt distribuite uniform și nu există bavuri.
4	Legare la pământ	Cablul PE este împământat corect, în condiții de fiabilitate și siguranță.
5	Comutator	Comutatorul de c.c. și toate comutatoarele conectate la baterie sunt în starea OPRIT.
6	Conectare prin cablu	Cablul de alimentare c.a. de ieșire, cablul de alimentare c.c. de intrare, cablul de baterie și cablul de semnal sunt conectate corect, în condiții de fiabilitate și siguranță.
7	Bornă și port neutilizate	Bornele și porturile neutilizate sunt blocate cu capace etanșe.
8	Mediu de instalare	Spațiul de instalare este adecvat, iar mediul de instalare este curat și ordonat.

## 6.2 Pornirea sistemului

### NOTICE

După trecerea comutatorului bateriei în poziția pornit, cuplați alimentarea inverterului. Pentru detalii privind pornirea inverterului, consultați ghidul rapid pentru modelul corespunzător al inverterului.




### NOTE

Dacă nu este configurat niciun modul FV, apăsați mai întâi pe butonul de pornire fără alimentare din sistem.

Treceți comutatorul de c.c. de pe baterie în starea pornit. După ce bateria a fost instalată și pornită pentru prima dată, ledul circular luminează intermitent pentru trei cercuri. Atingeți ledul și observați indicatorul de baterie pentru a verifica starea de funcționare.

## Indicatoare cu LED

Tabelul 6-2 Indicatoare cu LED

Categorie	Stare (intermitent la intervale mari: aprins 1 secundă și apoi stins 1 secundă; intermitent la intervale mici: aprins 0,2 secunde și apoi stins 0,2 secunde)		Descriere
Indicator de funcționare			Nu se aplică
	Verde continuu	Verde continuu	Mod de operare
	Intermitent verde, cu frecvență redusă	Intermitent verde, cu frecvență redusă	Mod în așteptare
	Stins	Stins	Mod de hibernare
	Intermitent roșu, cu frecvență ridicată	Nu se aplică	Alarmă mediu al modulului de reglare a puterii
	Nu se aplică	Intermitent roșu, cu frecvență ridicată	Alarmă mediu al modulului de expansiune a bateriei
	Roșu continuu	Nu se aplică	Modulul de reglare a puterii este defect.
	Nu se aplică	Roșu continuu	Modulul de expansiune a bateriei este defect.
	Roșu continuu	Roșu continuu	Defecțiune
Indicator sistem baterie			Nu se aplică
	Verde după atingere		Nivel al bateriei. Fiecare bară indică 10%.
	Roșu continuu		Primele trei bare indică numărul de module de expansiune a bateriei defecte.

## 6.3 Punerea în funcțiune a bateriei

### Descărcați și instalați aplicația FusionSolar.

Descărcați și instalați cea mai recentă versiune a aplicației FusionSolar, consultând ghidul rapid pentru modelul de inverter corespunzător sau *Ghidul rapid al aplicației FusionSolar*. Apoi, înregistrați persoana care instalează și creați o centrală fotovoltaică și un proprietar (omiteți acest pas dacă a fost creat contul). Puteți obține *Ghidul rapid al aplicației FusionSolar* prin scanarea următorului cod QR.

Figura 6-1 Ghidul rapid al aplicației FusionSolar



### 6.3.1 Instalarea bateriei

#### Funcție

Adăugați o baterie și configurați modul de funcționare pe ecranul de setări rapide al inverterului.

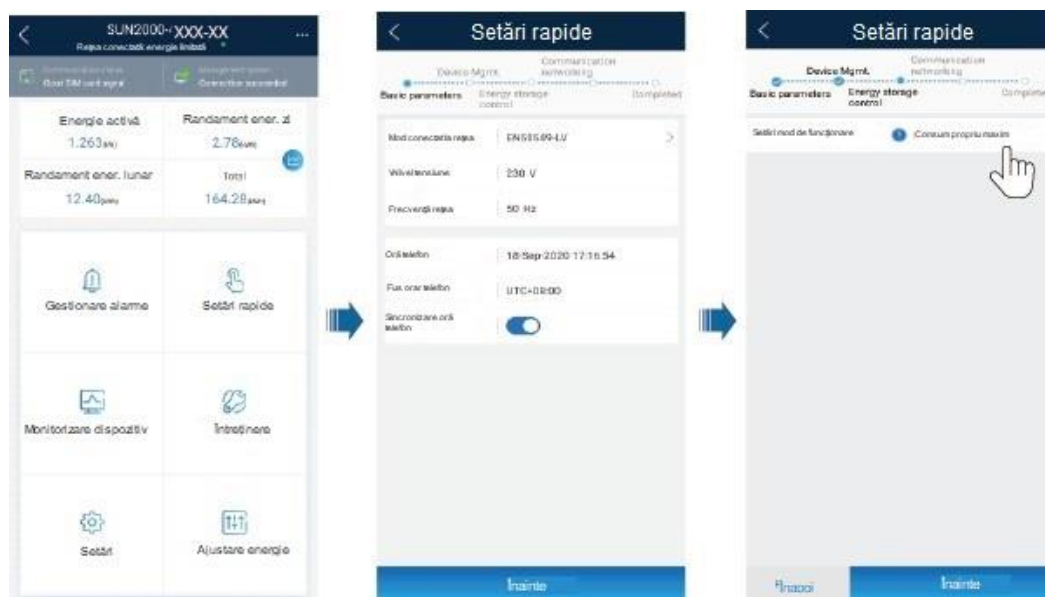
#### (Opțional) Operația de upgrade a inverterului și a dispozitivului Smart Dongle

Când aplicația se conectează la inverter, se afișează un mesaj prin care vi se cere să faceți un upgrade al versiunii inverterului. Smart Dongle V100R001C00SPC117 și versiunile ulterioare sunt compatibile cu bateria LUNA2000. Dar upgrade-ul dispozitivului Smart Dongle nu poate fi realizat local. Este necesar ca upgrade-ul să se efectueze prin intermediul sistemului de gestionare. Procedura de operare va fi actualizată ulterior.

#### Setări rapide

**Pasul 1** Conectați-vă la aplicația FusionSolar folosind contul persoanei care instalează. Apăsăți **Quick Settings** (Setări rapide) de pe ecranul principal pentru a adăuga bateria și a seta modul de funcționare al acesteia. În mod implicit, modul de funcționare al bateriei este setat drept **Maximum self-consumption** (Consum propriu maxim). Apăsăți pe **?** pentru a vizualiza detaliile. Vizualizați setările detaliate și selectați un mod de funcționare consultând [3 Scenarii și setări de utilizare](#).

Figura 6-2 Setări rapide



----Sfârșit

## 6.3.2 Controlul bateriei

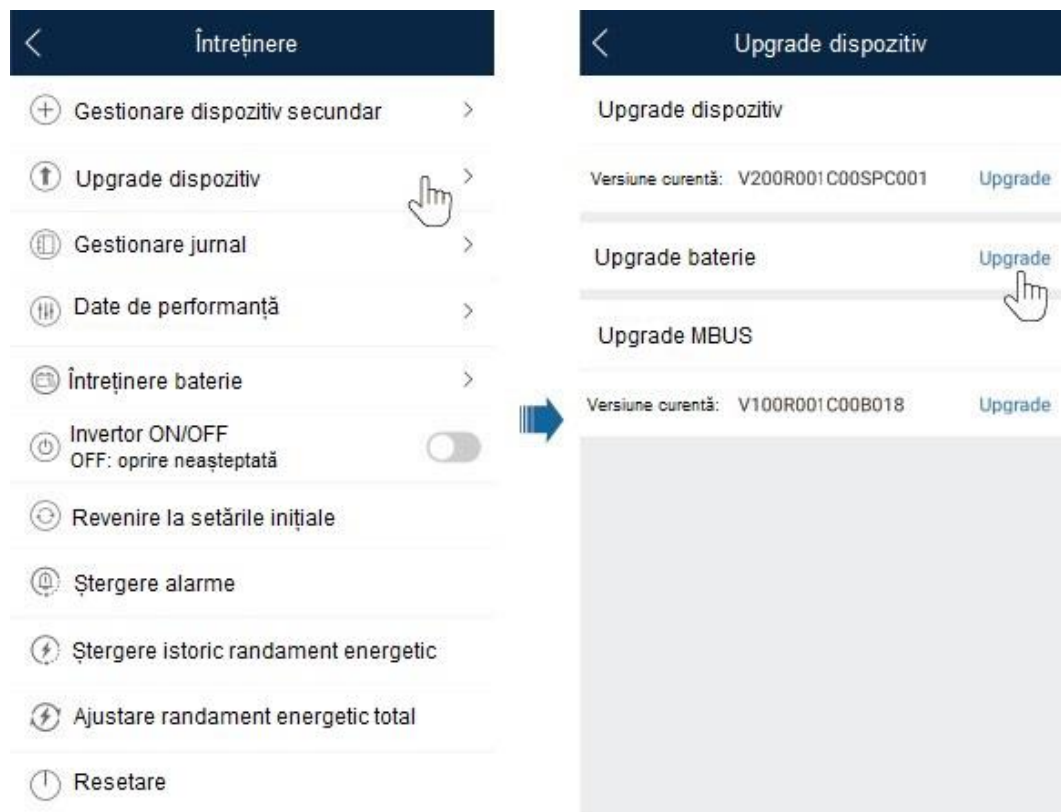
### Funcție

Când invertorul se conectează la o baterie, adăugați bateria și parametrii configurați ai bateriei.

### Adăugarea unei baterii

Pentru a adăuga o baterie, alegeți **Maintenance** (Întreținere) > **Subdevice management** (Gestionare dispozitive secundare) de pe ecranul principal.

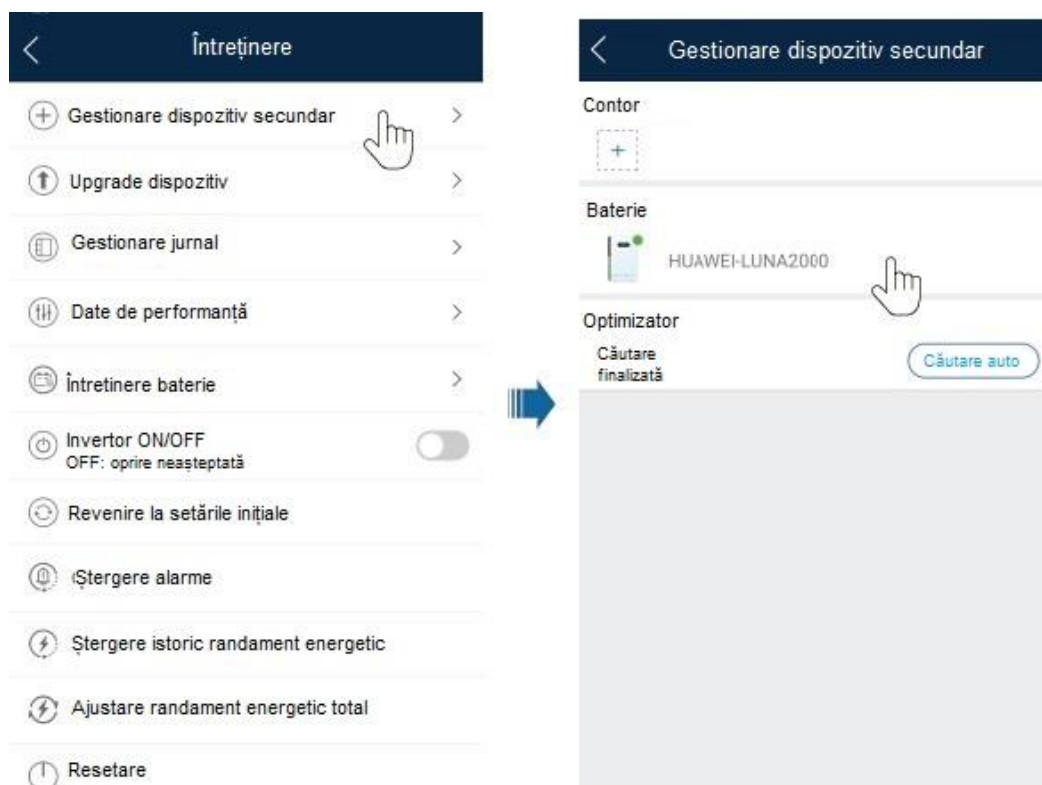
**Figura 6-3** Adăugarea unei baterii



## Setări ale parametrilor

Pe ecranul principal, alegeți **Power adjustment** (Ajustare energie) > **Battery control** (Control baterie) și configurați parametrii și modul de funcționare al bateriei.

**Figura 6-4** Configurarea parametrilor de control ai bateriei



Parametru	Descriere	Interval de valori
Mod de funcționare	Pentru detalii, consultați descrierea de pe ecranul aplicației.	<ul style="list-style-type: none"> <li>Consum propriu maxim</li> <li>Timp de utilizare</li> <li>Alimentare completă către rețea</li> </ul>
Putere de încărcare maximă (kW)	Păstrați acest parametru la puterea de încărcare maximă. Nu este necesară o configurare suplimentară.	<ul style="list-style-type: none"> <li>Încărcare: [0, putere de încărcare maximă]</li> </ul>
Putere de descărcare maximă (kW)	Păstrați acest parametru la puterea de descărcare maximă. Nu este necesară o configurare suplimentară.	<ul style="list-style-type: none"> <li>Descărcare: [0, putere de descărcare maximă]</li> </ul>
Capacitate la finalul încărcării (%)	Configurați capacitatea de deconectare a încărcării.	80%–100%
Capacitate la finalul descărcării (%)	Configurați capacitatea de deconectare a încărcării.	0%–20%

Parametru	Descriere	Interval de valori
Încărcare de la rețea	Dacă funcția <b>Charge from grid</b> (Încărcare de la rețea) este dezactivată în mod implicit, respectați cerințele de încărcare de la rețea prevăzute în legislația și în reglementările locale atunci când această funcție este activată.	<ul style="list-style-type: none"> <li>Dezactivare</li> <li>Activare</li> </ul>
SOC deconectare încărcare de la rețea	Configurați SOC pentru deconectarea încărcării de la rețea.	[0, 100%]

### 6.3.3 Verificarea stării bateriei

Pe ecranul principal, apăsați **Device monitoring** (Monitorizare dispozitiv) de pe ecranul principal pentru a vedea starea de funcționare, nivelul, puterea și starea de încărcare și descărcare a bateriei.

**Figura 6-5** Monitorizarea dispozitivului



### 6.3.4 Întreținerea bateriei și operațiile de upgrade

Pe ecranul principal, alegeți **Maintenance** (Întreținere) > **Battery upgrade** (Upgrade baterie) și configurați parametrii aferenți.

#### Încărcarea și descărcarea forțată

**Pasul 1** Alegeți **Maintenance** (Întreținere) > **Battery maintenance** (Întreținere baterie) > **Forced charge/discharge** (Încărcare/descărcare forțată), efectuați operațiile și faceți clic pe **Submit** (Trimitere).



**Figura 6-6** Încărcarea și descărcarea forțată




**Table 6-3** Descrierea parametrilor de încărcare/descărcare forțată

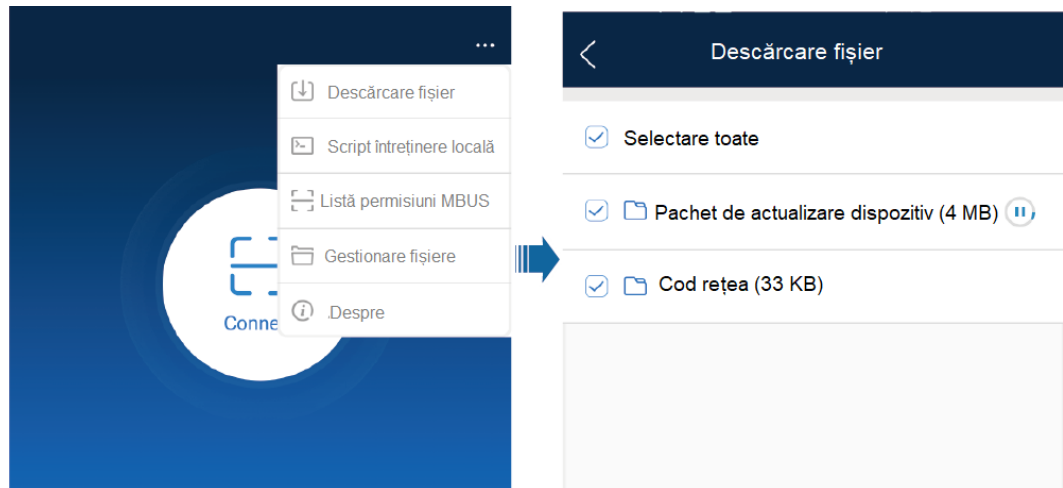
Parametru	Descriere	Interval de valori
Încărcare/descărcare	Specifică dacă bateria se încarcă sau se descarcă.	<ul style="list-style-type: none"> <li>Oprire</li> <li>Încărcare</li> <li>Descărcare</li> </ul>
Putere de încărcare/descărcare (kW)	Specifică puterea de încărcare/descărcare forțată.	<ul style="list-style-type: none"> <li>Încărcare: [0, putere de încărcare maximă]</li> <li>Descărcare: [0, putere de descărcare maximă]</li> </ul>
Mod de setare încărcare/descărcare	Setează modul de încărcare și descărcare.	<ul style="list-style-type: none"> <li>Durată</li> <li>Energie încărcată/descărcată</li> </ul>
Durată încărcare/descărcare (min)	Setează durata de încărcare și descărcare.	[0, 1440]
Durată rămasă de încărcare/descărcare (min)	Indică durata rămasă de încărcare și descărcare. Acest parametru nu poate fi setat.	-
Energie încărcată/descărcată (kWh)	Indică nivelul bateriei încărcate sau descărcate. Acest parametru nu poate fi setat.	-
Durată încărcat/descărcat (min)	Indică durata stării încărcat sau descărcat. Acest parametru nu poate fi setat.	-

----Sfârșit

## Descărcarea unui pachet de upgrade

**Pasul 1** Când rețeaua este conectată, pe ecranul de conectare al aplicației, apăsați  în colțul din dreapta sus și alegeți **File download** (Descărcare fișier).

**Figura 6-7** Descărcarea unui fișier



**Pasul 2** Descărcați pachetul de upgrade de dispozitiv și codul de rețea atunci când este detectată o actualizare.

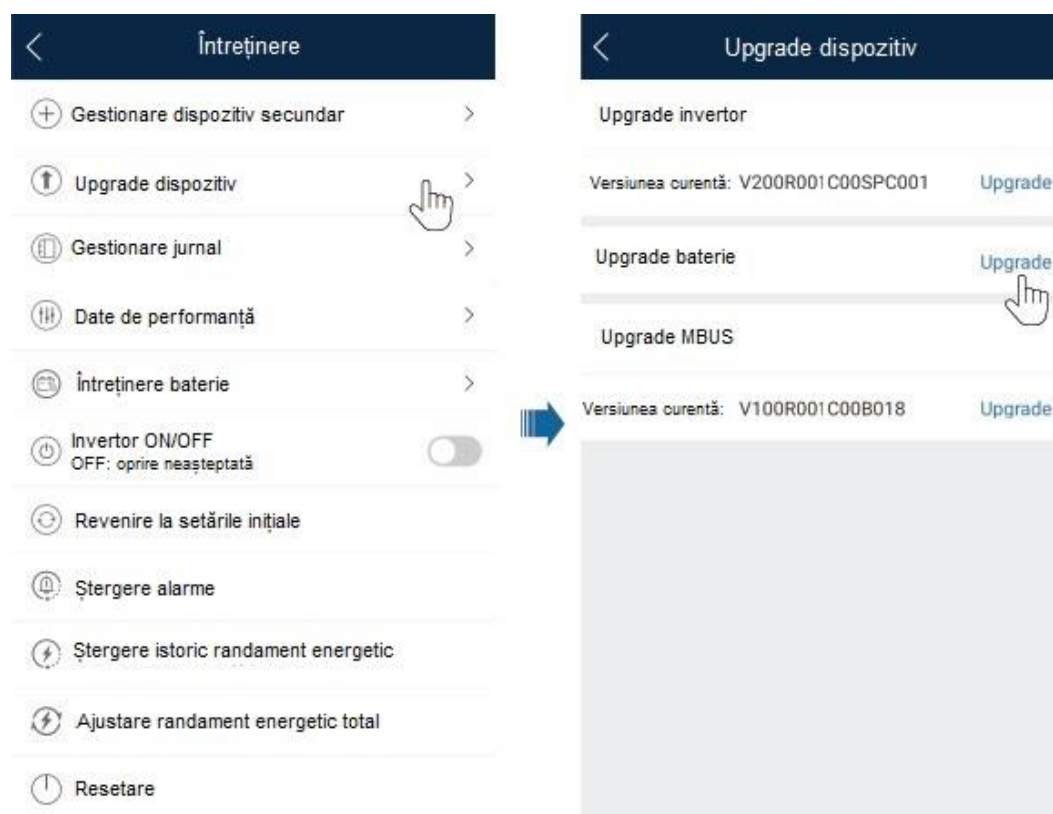
**Pasul 3** Pe ecranul de descărcare al pachetului de upgrade, apăsați pe **Download** (Descărcare).

----Sfârșit

## Upgrade de versiune

**Pasul 1** Alegeți **Maintenance** (Întreținere) > **Subdevice management** (Gestionare dispozitiv secundar) pentru a face un upgrade al versiunii bateriei.

**Figura 6-8** Procesul de upgrade al bateriei



----Sfârșit

# 7 Întreținerea sistemului

- 7.1 Oprirea sistemului
- 7.2 Întreținere de rutină
- 7.3 Depanare
- 7.4 Depozitarea și reîncărcarea bateriei

## 7.1 Oprirea sistemului

### Măsuri de precauție

#### WARNING

După oprirea sistemului, electricitatea și căldura remanente pot continua să provoace șocuri electrice și arsuri corporale. În consecință, purtați mănuși de protecție 5 minute după oprirea sistemului înainte de a efectua lucrări la baterie.

După deconectarea invertorului conectat, treceți comutatorul de c.c. de la baterie în starea oprit.

## 7.2 Întreținere de rutină

Pentru a vă asigura că bateria poate funcționa corespunzător pe termen lung, se recomandă efectuarea unor operații de întreținere de rutină la aceasta, conform descrierii din acest capitol.

#### CAUTION

Înainte de a curăța sistemul, a conecta cablurile și a asigura fiabilitatea împământării, deconectați sistemul de la sursa de alimentare electrică.

**Tabelul 7-1** Listă de verificare pentru întreținere

Element de verificare	Metodă de verificare	Interval de întreținere
Starea de curățenie a sistemului	Verificați periodic dacă radiatoarele nu sunt obturate și prăfuite.	O dată la 6 - 12 luni
Stare de funcționare a sistemului	<ul style="list-style-type: none"> <li>• Verificați dacă bateria nu este deteriorată sau deformată.</li> <li>• Verificați dacă bateria nu generează sunete anormale atunci când este în funcțiune.</li> <li>• Verificați dacă parametrii bateriei sunt corect configurați atunci când bateria este în funcțiune.</li> </ul>	O dată la 6 luni
Conexiunea electrică	<ul style="list-style-type: none"> <li>• Verificați fixarea cablurilor.</li> <li>• Verificați integritatea cablurilor și, mai ales, dacă părțile care intră în contact cu suprafața metalică nu sunt zgâriate.</li> <li>• Verificați dacă bornele de intrare c.c., bornele bateriei și porturile COM neutilizate sunt blocate cu capace etanșe.</li> </ul>	Prima inspecție se efectuează la 6 luni după punerea în funcțiune inițială. Ulterior, intervalul de inspecție poate fi cuprins între 6 și 12 luni.
Fiabilitatea împământării	Verificați conectarea corectă a cablurilor de legare la pământ.	Prima inspecție se efectuează la 6 luni după punerea în funcțiune inițială. Ulterior, intervalul de inspecție poate fi cuprins între 6 și 12 luni.

## 7.3 Depanare

Gradele de severitate ale alarmelor se definesc după cum urmează:

- **Majore:** invertorul se oprește sau unele funcții sunt anormale din cauza unei defecțiuni.
- **Minore:** unele componente ale invertorului sunt defecte, dar sistemul se poate conecta la rețea și genera energie.

## 7.4 Depozitarea și reîncărcarea bateriei

### Depozitarea bateriei

1. Poziționați bateriile conform indicațiilor din etichetele de pe ambalaj. Nu așezați bateriile în poziție răsturnată sau pe o parte.
2. Stivuiți ambalajele bateriilor cu respectarea cerințelor de stivuire de pe ambalajul extern.

3. Manevrați cu atenție bateriile, pentru a evita deteriorările.
4. Cerințe privind mediul de depozitare:  
Temperatură ambiantă: 0–40 °C; temperatură recomandată de depozitare:  
20 – 30 °C Umiditate relativă: 5% - 80%  
Amplasați bateriile într-un loc uscat și curat, prevăzută cu o aerisire corespunzătoare.  
Amplasați bateriile într-un loc aflat la distanță de solvenți organici și gaze corozive.  
Nu amplasați bateriile în lumină solară directă.  
Amplasați bateriile la o distanță de minimum 2 metri de sursele de căldură.

## Perioada de reîncărcare a bateriei

Reîncărcați bateria dacă aceasta nu a fost utilizată timp îndelungat.

**Tabelul 7-2** Intervalul de reîncărcare

Temperatură necesară de depozitare	Temperatură efectivă de depozitare	Interval de reîncărcare	Observații
0 °C – 40 °C	$0\text{ °C} \leq T \leq 30\text{ °C}$	12 luni	În intervalul de reîncărcare: utilizați bateria în cel mai scurt timp posibil. În afara intervalului de reîncărcare: reîncărcați bateria. Durata totală de depozitare nu trebuie să depășească perioada de garanție.
	$30\text{ °C} < T \leq 40\text{ °C}$	8 luni	

## Cerințe privind reîncărcarea bateriei

Se recomandă încărcarea unei singure baterii cu litiu distribuite. (Folosiți limita implicită a curentului de încărcare. Curentul implicit al bateriei LUNA2000-5-E0 este mai mic sau egal cu 0,5 C.)

## Instalarea cablurilor bateriei

**Pasul 1** Pregătiți bateria care trebuie să fie reîncărcată.

**Pasul 2** Conectați cablurile consultând ghidul rapid al bateriei și ghidul rapid al inverterului.

**Pasul 3** Verificați dacă toate cablurile sunt conectate în condiții de fiabilitate, cu polaritatea corectă și că nu există scurtcircuit.

----Sfârșit

## Pornirea și punerea în funcțiune a bateriei

---

#### NOTICE

- Asigurați-vă că procesul de încărcare este supravegheat, pentru a preveni apariția anomaliilor.
- Dacă o baterie se confruntă cu o situație anormală, precum umflare sau emisii de fum, opriți imediat încărcarea și eliminați bateria la deșeurii.
- Asigurați-vă că operațiile de reîncărcare sunt efectuate numai de către specialiști instruiți.

---

Pentru detalii privind modul de depozitare și de reîncărcare a bateriei, consultați *Ghidul de depozitare și reîncărcare pentru bateriile cu litiu*.

# 8

## Specificații tehnice

8.1 LUNA2000-5KW-

C0 8.2 LUNA2000-5-E0

### 8.1 LUNA2000-5KW-C0

Specificații tehnice	LUNA2000-5KW-C0
Putere nominală de încărcare și descărcare	5 kW
Putere de descărcare de vârf (10 s)	7 kW
Interval de tensiuni de încărcare și descărcare pe partea de înaltă tensiune	<ul style="list-style-type: none"> <li>• Invertor monofazat: 350–560 V</li> <li>• Invertor trifazat: 600–980 V</li> </ul>
<b>Mod de funcționare când tensiunea de încărcare/descărcare de pe partea de înaltă tensiune se află în afara intervalului</b>	<ul style="list-style-type: none"> <li>• Invertor monofazat: <ul style="list-style-type: none"> <li>– 550-620 V. Convertorul c.c.-c.c. nu funcționează și nu este deteriorat.</li> </ul> </li> <li>• Invertor trifazat: <ul style="list-style-type: none"> <li>– 1000–1100 V. Convertorul c.c.-c.c. nu funcționează și nu este deteriorat.</li> </ul> </li> </ul>
Interval de tensiuni pe partea de joasă tensiune	300–400 V
<b>Dimensiuni (h x L x l)</b>	240 mm x 670 mm x 150 mm
Greutate	62 kg
Mod de răcire	Răcire liberă
Clasă IP	IP55
Comunicații	RS485, CAN



Specificații tehnice	LUNA2000-5KW-C0
Temperatură de funcționare	de la -10 °C la +55 °C
Umiditate de funcționare	5%–95% umiditate relativă
Altitudine maximă de funcționare	4000 m

## 8.2 LUNA2000-5-E0

Specificații tehnice	LUNA2000-5-E0
Capacitate nominală totală	5,12 kWh
Capacitate nominală disponibilă	5 kWh
Interval de tensiuni de funcționare	300–400 V
Tip celulă baterie	LiFePO <sub>4</sub>
Dimensiuni (h x L x l)	360 mm x 670 mm x 150 mm
Greutate	48 kg
Mod de răcire	Răcire liberă
Clasă IP	IP55
Temperatură de funcționare	de la -10 °C la +55 °C
Altitudine maximă de funcționare	4000 m

# 9 Întrebări frecvente

## 9.1 Cum înlocuiesc o siguranță?

### 9.1 Cum înlocuiesc o siguranță?

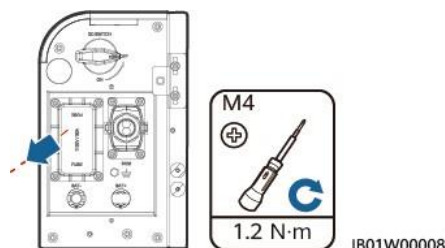
**Pasul 1** Opriți sistemul. Pentru detalii, consultați [7.1 Oprirea sistemului](#).

**⚠ WARNING**

După oprirea sistemului, electricitatea și căldura remanente persistă în șasiu, ceea ce poate provoca șocuri electrice sau arsuri. În consecință, trebuie să purtați mănuși de protecție și să efectuați operații 5 minute după oprirea sistemului.

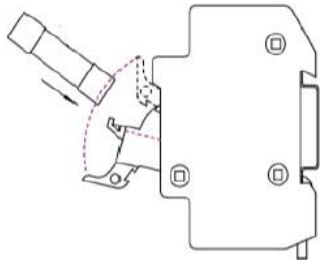
**Pasul 2** Slăbiți șuruburile de pe capacul siguranței.

**Figura 9-1** Demontarea capacului șurubului



**Pasul 3** Ridicați deschiderea cutiei cu siguranțe, scoateți siguranța, introduceți o siguranță nouă în locaș și închideți cutia cu siguranțe. Dacă auziți un declic și partea proeminentă din lateral se află în interiorul cutiei, cutia cu siguranțe este instalată corespunzător.

**Figura 9-2** Înlocuirea unei siguranțe



----Sfârșit

## Specificații pentru siguranțe

**Tabelul 9-1** Specificații pentru siguranțe

	Specificații obligatorii		
	Limită inferioară	Valoarea specifică	Limită superioară
Tip de componentă		Siguranță	
Tip de siguranță		Siguranță cu acțiune rapidă	
Tensiune nominală (Vc.a. și Vc.c.)	1100 Vc.c.		
Curent nominal	32 A		
Capacitate de rupere	10 kA		
Căldură nominală de ardere I <sup>2</sup> T	600		1000
Valoare a rezistenței la rece			0,005 Ω
Dimensiunile ambalajului (toleranța dimensiunii trebuie indicată în specificațiile furnizorului)		14 mm x 51 mm	

# **A** Acronime și abrevieri

---

## **A**

**APP** aplicație

## **B**

**BMS** sistem de gestionare a bateriei

## **C**

**C.C.** curent continuu

## **E**

**EMI** interferență electromagnetică

## **F**

**FIT** tarif fix

**FV** fotovoltaic

## **V**

**VPP** centrală electrică virtuală

- Sfârșitul traducerii -

Subsemnata IONESCU MĂDĂLINA LĂCRĂMIOARA, traducător și interpret autorizat pentru limba engleză în temeiul autorizației nr. 16815 din data de 24 octombrie 2006, eliberată de Ministerul Justiției din România, certific exactitatea traducerii efectuate din limba engleză în limba română, că textul prezentat a fost tradus complet, fără omisiuni, și că, prin traducere, documentului nu i-a fost denaturat conținutul și sensul.

Documentul a cărui traducere se solicită în întregime are, în integralitatea sa, un număr de **85** pagini, poartă titlul/denumirea de **LUNA2000-(5-30)-S0 User Manual**, a fost emis de **HUAWEI TECHNOLOGIES CO., LTD.** și mi-a fost prezentat mie în întregime. Traducerea documentului prezentat are un număr de **84** pagini.

TRADUCĂTOR ȘI INTERPRET AUTORIZAT

Ionescu Mădălina Lăcrămioara

